

Informator o egzaminie potwierdzającym kwalifikacje w zawodzie

Technik mechanik 311504



Centralna Komisja Egzaminacyjna

Warszawa 2012

Informator opracowała Centralna Komisja Egzaminacyjna w Warszawie.

Materiały do informatora opracowano w ramach
Projektu VI *Modernizacja egzaminów potwierdzających kwalifikacje zawodowe*,
Działanie 3.2. *Rozwój systemu egzaminów zewnętrznych*,
Priorytet III *Wysoka jakość systemu oświaty*,
Program Operacyjny Kapitał Ludzki.

SPIS TREŚCI

MODUŁ 1. INFORMACJE WPROWADZAJĄCE **Moduł 1**

1. Informacje ogólne o egzaminie zawodowym 1
2. Wymagania, które należy spełnić, aby przystąpić do egzaminu zawodowego 2
3. Struktura egzaminu zawodowego 5
 - 3.1. Część pisemna egzaminu 5
 - 3.2. Część praktyczna egzaminu 11
 - 3.3. Podstawa uznania egzaminu za zdany 11
4. Postępowanie po egzaminie 12

MODUŁ 2. INFORMACJE O ZAWODZIE **Moduł 2**

1. Zadania zawodowe 1
2. Wyodrębnienie kwalifikacji w zawodzie 1
3. Możliwości kształcenia w zawodzie 1

MODUŁ 3. WYMAGANIA EGZAMINACYJNE Z PRZYKŁADAMI ZADAŃ **Moduł 3**

Kwalifikacja 1. – M.17. Montaż i obsługa maszyn i urządzeń

1. Przykłady zadań do części pisemnej egzaminu 1
2. Przykład zadania do części praktycznej egzaminu oraz kryteria oceniania 5

Kwalifikacja 1. – M.19. Użytkowanie obrabiarek skrawających

1. Przykłady zadań do części pisemnej egzaminu 8
2. Przykład zadania do części praktycznej egzaminu oraz kryteria oceniania 15

Kwalifikacja 1. – M.20. Wykonywanie i naprawa elementów maszyn, urządzeń i narzędzi

1. Przykłady zadań do części pisemnej egzaminu 18
2. Przykład zadania do części praktycznej egzaminu oraz kryteria oceniania 26

Kwalifikacja 2. – M.44. Organizacja i nadzorowanie procesów produkcji maszyn i urządzeń

1. Przykłady zadań do części pisemnej egzaminu 29
2. Przykład zadania do części praktycznej egzaminu oraz kryteria oceniania 32

ZAŁĄCZNIKI **Załączniki**

SŁOWNIK POJĘĆ **Słownik**

MODUŁ 1. INFORMACJE WPROWADZAJĄCE

1. Informacje ogólne o egzaminie zawodowym

Czym jest egzamin zawodowy?

Od 1 września 2012 r. weszły w życie przepisy wprowadzające zmiany w szkolnictwie zawodowym. W zawodach przedstawionych w nowej klasyfikacji wyodrębniono kwalifikacje. Przez kwalifikację w zawodzie należy rozumieć wyodrębniony w danym zawodzie zestaw oczekiwanych efektów kształcenia, których osiągnięcie potwierdza świadectwo wydane przez okręgową komisję egzaminacyjną, po zdaniu egzaminu potwierdzającego kwalifikacje w zawodzie w zakresie jednej kwalifikacji.

Egzamin potwierdzający kwalifikacje w zawodzie, zwany również egzaminem zawodowym, jest formą oceny poziomu opanowania przez zdającego wiedzy i umiejętności z zakresu danej kwalifikacji wyodrębnionej w zawodzie, ustalonych w podstawie programowej kształcenia w zawodach.

Egzamin zawodowy jest egzaminem zewnętrznym. Umożliwia uzyskanie porównywalnej i obiektywnej oceny poziomu osiągnięć zdającego poprzez zastosowanie jednolitych wymagań, kryteriów oceniania i zasad przeprowadzania egzaminu, opracowanych przez instytucje zewnętrzne, funkcjonujące niezależnie od systemu kształcenia.

Rolę instytucji zewnętrznych pełnią: Centralna Komisja Egzaminacyjna i osiem okręgowych komisji egzaminacyjnych powołanych przez Ministra Edukacji Narodowej w 1999 roku. Na terenie swojej działalności okręgowe komisje egzaminacyjne przygotowują, organizują i przeprowadzają zewnętrzne egzaminy zawodowe. Egzaminy oceniać będą zewnętrzni egzaminatorzy.

Egzamin zawodowy może być przeprowadzany w ciągu całego roku szkolnego w terminie ustalonym przez dyrektora komisji okręgowej, w uzgodnieniu z dyrektorem Komisji Centralnej. Termin egzaminu zawodowego dyrektor komisji okręgowej ogłasza na stronie internetowej komisji okręgowej nie później niż na 5 miesięcy przed terminem egzaminu zawodowego.

Egzamin będzie obejmował zakresem tematycznym kwalifikację, czyli liczba egzaminów w danym zawodzie będzie zależna od liczby kwalifikacji wyodrębnionych w podstawie programowej kształcenia w zawodach. W praktyce będzie to jeden, dwa lub trzy egzaminy w danym zawodzie.

Dla kogo przeprowadzany jest egzamin zawodowy?

Egzamin zawodowy jest przeprowadzany dla:

- uczniów zasadniczych szkół zawodowych i techników oraz uczniów (słuchaczy) szkół policealnych,
- absolwentów zasadniczych szkół zawodowych, techników i szkół policealnych,
- osób, które ukończyły kwalifikacyjny kurs zawodowy,
- osób spełniających warunki określone w przepisach w sprawie egzaminów eksternistycznych.

2. Wymagania, które należy spełnić, aby przystąpić do egzaminu zawodowego

Zmiany w formule egzaminu zawodowego i w sposobie jego przeprowadzania zostały ujęte w rozporządzeniu Ministra Edukacji Narodowej z dnia 24 lutego 2012 r. zmieniającym rozporządzenie w sprawie warunków i sposobu oceniania, klasyfikowania i promowania uczniów i słuchaczy oraz przeprowadzania sprawdzianów i egzaminów w szkołach publicznych.

Jeśli jesteś **uczniem** lub **słuchaczem**, który zamierza przystąpić do egzaminu zawodowego, to powinieneś:

- 1) wypełnić pisemną deklarację dotyczącą przystąpienia do egzaminu zawodowego (patrz załącznik);
- 2) złożyć wypełnioną deklarację **dyrektorowi szkoły**, nie później niż na 4 miesiące przed terminem egzaminu zawodowego.

Jeśli jesteś **absolwentem**, który zamierza przystąpić do egzaminu zawodowego, to powinieneś:

- 1) wypełnić pisemną deklarację dotyczącą przystąpienia do egzaminu zawodowego (patrz załącznik);
- 2) złożyć wypełnioną deklarację **dyrektorowi komisji okręgowej**, nie później niż na 4 miesiące przed terminem egzaminu zawodowego;
- 3) dołączyć świadectwo ukończenia szkoły prowadzącej kształcenie w zawodzie z wyodrębnioną kwalifikacją, z zakresu której zamierzasz przystąpić do egzaminu zawodowego.

Jeśli uczęszczasz na **kwalifikacyjny kurs zawodowy**, którego termin zakończenia określono nie później niż na miesiąc przed ogłoszoną przez dyrektora OKE datą rozpoczęcia egzaminu zawodowego i zamierzasz przystąpić do egzaminu zawodowego, to powinieneś:

- 1) wypełnić pisemną deklarację dotyczącą przystąpienia do egzaminu zawodowego (patrz załącznik);

- 2) złożyć wypełnioną deklarację do **komisji okręgowej**, nie później niż na 4 miesiące przed terminem egzaminu zawodowego;
- 3) dołączyć oryginał zaświadczenia o ukończeniu kwalifikacyjnego kursu zawodowego do **komisji okręgowej** niezwłocznie po ukończeniu kursu.

Jeśli ukończyłeś **kwalifikacyjny kurs zawodowy** i zamierzasz przystąpić do egzaminu zawodowego, to powinieneś:

- 1) wypełnić pisemną deklarację dotyczącą przystąpienia do egzaminu zawodowego (patrz załącznik);
- 2) złożyć wypełnioną deklarację do **komisji okręgowej**, nie później niż na 4 miesiące przed terminem egzaminu zawodowego;
- 3) dołączyć oryginał zaświadczenia o ukończeniu kwalifikacyjnego kursu zawodowego.

Jeśli jesteś osobą, która zamierza przystąpić do egzaminu zawodowego **w trybie eksternistycznym**, to powinieneś:

- 1) wypełnić wniosek o dopuszczenie do egzaminu eksternistycznego zawodowego (patrz załącznik);
- 2) złożyć wypełniony wniosek do dnia 31 stycznia – jeżeli zamierzasz przystąpić do egzaminu w tym samym roku, w którym składasz wniosek lub do dnia 30 września – jeżeli zamierzasz przystąpić do egzaminu w roku następnym;
- 3) dołączyć świadectwo ukończenia gimnazjum lub ośmioletniej szkoły podstawowej;
- 4) dołączyć dokumenty potwierdzające co najmniej dwa lata kształcenia lub pracy w zawodzie z wyodrębnioną kwalifikacją, z zakresu której zamierzasz przystąpić do egzaminu, na przykład: świadectwo szkolne, indeksy, świadectwa pracy, zaświadczenia dotyczące kształcenia się lub wykonywania pracy w danym zawodzie.

Jeśli jesteś **absolwentem posiadającym świadectwa szkolne uzyskane za granicą, uznane za równorzędne ze świadectwami odpowiednich polskich szkół ponadgimnazjalnych lub szkół ponadpodstawowych**, który zamierza przystąpić do egzaminu zawodowego, to powinieneś:

- 1) wypełnić pisemną deklarację dotyczącą przystąpienia do egzaminu zawodowego (patrz załącznik);
- 2) złożyć wypełnioną deklarację **dyrektorowi komisji okręgowej właściwej ze względu na miejsce zamieszkania**, a w przypadku osób posiadających miejsce zamieszkania za granicą – dyrektorowi komisji okręgowej właściwej ze względu na ostatnie miejsce zamieszkania na terytorium Rzeczypospolitej Polskiej, nie później niż na 4 miesiące przed terminem egzaminu zawodowego;
- 3) dołączyć zaświadczenie wydane na podstawie przepisów w sprawie nostryfikacji świadectw szkolnych i świadectw maturalnych uzyskanych za granicą;
- 4) dołączyć oryginał lub duplikat świadectwa uzyskanego za granicą.

Miejsce przystępowania do egzaminu

Informacje o terminie i miejscu egzaminu może przekazać Zdającym dyrektor szkoły lub dyrektor okręgowej komisji egzaminacyjnej.

W zależności od specyfiki zawodu, w którym przeprowadzony będzie egzamin zawodowy, okręgowa komisja egzaminacyjna może wezwać zdającego na szkolenie w zakresie bezpieczeństwa i higieny pracy związane z wykonywaniem zadania egzaminacyjnego na określonych stanowiskach egzaminacyjnych. Szkolenie powinno być zorganizowane nie wcześniej niż na dwa tygodnie przed terminem egzaminu.

Dostosowanie egzaminu do indywidualnych potrzeb edukacyjnych i możliwości psychofizycznych

Informacja o szczegółach dotyczących dostosowania warunków przeprowadzania egzaminu zawodowego jest publikowana na stronie internetowej Centralnej Komisji Egzaminacyjnej.

Szczegółowe informacje o egzaminie zawodowym

Szczegółowych informacji o egzaminie zawodowym oraz wyjaśnień w zakresie:

- powtórnego przystępowania do egzaminu zawodowego przez osoby, które nie zdały egzaminu,
- udostępnienia informacji na temat wyniku egzaminu,
- otrzymania dokumentów potwierdzających zdanie egzaminu potwierdzającego kwalifikacje w zawodzie

udziela dyrektor szkoły i okręgowa komisja egzaminacyjna.

3. Struktura egzaminu zawodowego

Egzamin zawodowy składa się z części pisemnej i części praktycznej.

3.1. Część pisemna egzaminu

Część pisemna jest przeprowadzana w formie testu pisemnego.

Część pisemna egzaminu zawodowego może być przeprowadzana:

- z wykorzystaniem elektronicznego systemu przeprowadzania egzaminu zawodowego, po uzyskaniu upoważnienia przez placówkę przeprowadzającą egzamin lub
- z wykorzystaniem arkuszy egzaminacyjnych i kart odpowiedzi.

Część pisemna trwa **60 minut** i przeprowadzana jest w formie testu składającego się z **40 zadań zamkniętych** zawierających cztery odpowiedzi do wyboru, z których tylko jedna odpowiedź jest prawidłowa.

Organizacja i przebieg części pisemnej egzaminu zawodowego

W czasie trwania części pisemnej egzaminu zawodowego każdy Zdający pracuje przy:

- indywidualnym stanowisku egzaminacyjnym wspomaganym elektronicznie – w przypadku gdy część pisemna egzaminu zawodowego jest przeprowadzana z wykorzystaniem elektronicznego systemu przeprowadzania egzaminu zawodowego,
- osobnym stoliku – w przypadku, gdy część pisemna egzaminu zawodowego jest przeprowadzana z wykorzystaniem arkuszy egzaminacyjnych i kart odpowiedzi,

zwanych indywidualnymi stanowiskami egzaminacyjnymi. Odległość między indywidualnymi stanowiskami egzaminacyjnymi powinna zapewniać samodzielną pracę Zdających.

Przeprowadzanie części pisemnej egzaminu zawodowego z wykorzystaniem systemu elektronicznego

Przed rozpoczęciem egzaminu z wykorzystaniem systemu elektronicznego Zdający otrzymuje od przewodniczącego zespołu egzaminacyjnego adres strony internetowej oraz dane do logowania: nazwę użytkownika oraz hasło dostępu do systemu (rysunek M1.1). Następnie po zalogowaniu Zdający zatwierdza wybór egzaminu (rysunki M1.2, M1.3 i M1.4). Po zatwierdzeniu przyciskiem „Potwierdź wybór egzaminu” (rysunek M1.4) rozpoczyna się egzamin.

Rysunek M1.1. Okno logowania do systemu egzaminacyjnego

Rysunek M1.2. Okno wyboru egzaminu

Rysunek M1.3. Informacja dotycząca potwierdzenia wyboru egzaminu

Zapoznaj się uważnie z poniższym zobowiązaniem.

Zobowiązanie

- Potwierdzam, że zapoznałem się wcześniej z instrukcją opisującą przebieg egzaminu pisemnego w wersji elektronicznej.
- Potwierdzam, że przystępuję do egzaminu pisemnego w wersji elektronicznej.

Przypominamy, że operacja losowania zadań i przygotowania egzaminu, może chwilę potrwać. Poczekaj cierpliwie na jej zakończenie. Czas zdawania egzaminu będzie liczony od momentu zakończenia przez system procedury jego przygotowania.

[Potwierdź wybór egzaminu](#) [Powrót do wyboru egzaminu](#)

Rysunek M1.4. Zatwierdzenie wyboru egzaminu

Na kolejnym rysunku przedstawiony jest czas rozpoczęcia i zakończenia egzaminu, liczba zadań, na jakie Zdający udzielił odpowiedzi, oraz pozostały czas do zakończenia egzaminu. Aby zapoznać się z zadaniem i udzielić na nie odpowiedzi, Zdający wybiera numer danego zadania (rysunek M1.5).

Instrukcja obsługi dla zdającego (plik pdf do pobrania)

[Zakończ egzamin](#) [Wyloguj z systemu egzaminacyjnego](#)

CENTRALNA KOMISJA EGZAMINACYJNA

Przygotowanie egzaminu zakończone powodzeniem. Możesz przystąpić do odpowiedzi na pytania

Egzamin: T.6 Sporządzanie potraw i napojów - 12

Jesteś zalogowany jako: uczen_I | Zalogowałeś się z komputera o adresie: 000.000.000.0

Możesz przystąpić do udzielania odpowiedzi na zadania egzaminacyjne, wybierając odnośniki do poszczególnych zadań.

Czas rozpoczęcia egzaminu: **10:05:51**. Czas zakończenia egzaminu: **11:05:51**.

Odpowiedziałeś na **0** z **40** zadań egzaminacyjnych.

[Zadanie 1](#) Nie udzielono jeszcze odpowiedzi na to zadanie.
[Zadanie 2](#) Nie udzielono jeszcze odpowiedzi na to zadanie.
[Zadanie 3](#) Nie udzielono jeszcze odpowiedzi na to zadanie.
[Zadanie 4](#) Nie udzielono jeszcze odpowiedzi na to zadanie.
[Zadanie 5](#) Nie udzielono jeszcze odpowiedzi na to zadanie.
[Zadanie 6](#) Nie udzielono jeszcze odpowiedzi na to zadanie.

Pozostało
59 min. 53 sek.

Rysunek M1.5. Okno z uruchomionym egzaminem – rozpoczęcie egzaminu

Po wybraniu danego numeru zadania, w kolejnym oknie Zdający zaznacza jedną odpowiedź, a następnie zatwierdza wybór, klikając „Prześlij odpowiedź” (rysunek M1.6).

CENTRALNA KOMISJA EGZAMINACYJNA

T.6 Sporządzanie potraw i napojów - 12: Zadanie 1

Jesteś zalogowany jako: uczen_I | Zalogowałeś się z komputera o adresie: 000.000.000.0

Czas rozpoczęcia egzaminu: **10:05:51**. Czas zakończenia egzaminu: **11:05:51**.

Musy to desery

- A. otrzymywane z utartych żółtek z cukrem i zmiksowanych owoców spulchnionych pianą z białek i utrwalonych żelatyną.
- B. otrzymywane z przetartych lub zmiksowanych owoców, spulchnionych pianą z białek i utrwalonych żelatyną.
- C. gotowane otrzymywane z soków lub wywarów owocowych, zagęszczonych zawiesina z maki ziemniaczanej.
- D. pieczone otrzymywane z przetartych owoców i utartych żółtek oraz spulchnionych pianą z białek.

Wybierz poprawną odpowiedź:

A

B

C

D

[Prześlij odpowiedź](#)

Pozostało
57 min. 56 sek.

Czas rozpoczęcia egzaminu: **10:05:51**. Czas zakończenia egzaminu: **11:05:51**.

Rysunek M1.6. Okno z wybranym zadaniem

System odnotowuje, na które zadania Zdający udzielił odpowiedzi. Do każdego zadania można powrócić w dowolnym momencie i zmienić już udzieloną odpowiedź (rysunek M1.7).

CENTRALNA KOMISJA EGZAMINACYJNA

Zapisano odpowiedź na **Zadanie 1**

Egzamin: T.6 Sporządzanie potraw i napojów - 12

Jesteś zalogowany jako: uczen_1 | Zalogowałeś się z komputera o adresie: 000.000.000.0

Możesz przystąpić do udzielania odpowiedzi na zadania egzaminacyjne, wybierając odnośniki do poszczególnych zadań.

Czas rozpoczęcia egzaminu: **10:05:51**. Czas zakończenia egzaminu: **11:05:51**.

Odpowiedziałeś na **1** z **40** zadań egzaminacyjnych.

[Zadanie 1](#) System zarejestrował odpowiedź na to zadanie (możesz nadal zmienić odpowiedź).

[Zadanie 2](#) Nie udzielono jeszcze odpowiedzi na to zadanie.

[Zadanie 3](#) Nie udzielono jeszcze odpowiedzi na to zadanie.

[Zadanie 4](#) Nie udzielono jeszcze odpowiedzi na to zadanie.

[Zadanie 5](#) Nie udzielono jeszcze odpowiedzi na to zadanie.

[Zadanie 6](#) Nie udzielono jeszcze odpowiedzi na to zadanie.

[Zadanie 7](#) Nie udzielono jeszcze odpowiedzi na to zadanie.

[Zadanie 8](#) Nie udzielono jeszcze odpowiedzi na to zadanie.

Pozostało
55 min. 55 sek.

Rysunek M1.7. Okno z uruchomionym egzaminem – rejestrowanie udzielonych odpowiedzi

Zdający może zakończyć egzamin w dowolnej chwili, klikając „Zakończ egzamin” i potwierdzając jego zakończenie w kolejnym oknie (rysunki M1.8, M1.9 i M1.10).

Uwaga! Zakończenie egzaminu jest czynnością nieodwołalną.

Egzamin zostanie również automatycznie zakończony po upływie czasu przeznaczony na jego zdawanie.

Instrukcja obsługi dla zdającego (plik pdf do pobrania)

[Zakończ egzamin](#) [Wyloguj z systemu egzaminacyjnego](#)

CENTRALNA KOMISJA EGZAMINACYJNA

Zapisano odpowiedź na **Zadanie 31**

Egzamin: T.6 Sporządzanie potraw i napojów - 12

Jesteś zalogowany jako: uczen_1 | Zalogowałeś się z komputera o adresie: 000.000.000.0

Możesz przystąpić do udzielania odpowiedzi na zadania egzaminacyjne, wybierając odnośniki do poszczególnych zadań.

Czas rozpoczęcia egzaminu: **10:05:51**. Czas zakończenia egzaminu: **11:05:51**.

Odpowiedziałeś na **22** z **40** zadań egzaminacyjnych.

[Zadanie 1](#) System zarejestrował odpowiedź na to zadanie (możesz nadal zmienić odpowiedź).

[Zadanie 2](#) System zarejestrował odpowiedź na to zadanie (możesz nadal zmienić odpowiedź).

[Zadanie 3](#) System zarejestrował odpowiedź na to zadanie (możesz nadal zmienić odpowiedź).

[Zadanie 4](#) System zarejestrował odpowiedź na to zadanie (możesz nadal zmienić odpowiedź).

[Zadanie 5](#) System zarejestrował odpowiedź na to zadanie (możesz nadal zmienić odpowiedź).

[Zadanie 6](#) System zarejestrował odpowiedź na to zadanie (możesz nadal zmienić odpowiedź).

Pozostało
46 min. 38 sek.

Rysunek M1.8. Okno z uruchomionym egzaminem – zakończenie egzaminu

CENTRALNA KOMISJA EGZAMINACYJNA

Zakończenie egzaminu

Jesteś zalogowany jako: uczen_1 | Zalogowałeś się z komputera o adresie: 000.000.000.0

Czas rozpoczęcia egzaminu: **10:05:51**. Czas zakończenia egzaminu: **11:05:51**.

Odpowiedziałeś na **22 z 40** zadań egzaminacyjnych.

Zamierzasz zakończyć egzamin.

Zakończenie egzaminu jest równoznaczne z oddaniem Twojej pracy.

Czas przeznaczony na zdawanie twojego egzaminu jeszcze nie upłynął.

UWAGA!!! Zakończenie egzaminu jest operacją nieodwołalną, nie będziesz mógł już powrócić do jego zdawania.

Po potwierdzeniu zakończenia egzaminu. System przeliczy i wyświetli wyniki twojego egzaminu

Czas rozpoczęcia egzaminu: **10:05:51**. Czas zakończenia egzaminu: **11:05:51**.

Odpowiedziałeś na **22 z 40** zadań egzaminacyjnych.

[Kliknij tutaj aby powrócić do zdawania egzaminu](#)

Rysunek M1.9. Potwierdzenie zakończenia egzaminu



Rysunek M1.10. Komunikat dotyczący potwierdzenia zakończenia egzaminu

Po zakończeniu egzaminu informacja dotycząca wyników zostanie wyświetlona po wybraniu opcji „Kliknij tutaj, aby wyświetlić przeliczone wyniki egzaminu” – liczba zadań, na które udzielono odpowiedzi oraz liczba poprawnych odpowiedzi (rysunki M1.11 i M1.12).

CENTRALNA KOMISJA EGZAMINACYJNA

Procedura zakończenia egzaminu przebiegła pomyślnie.

Egzamin został zakończony

Jesteś zalogowany jako: uczen_1 | Zalogowałeś się z komputera o adresie: 000.000.000.0

Zakończyłeś egzamin, ale Twoje wyniki egzaminacyjne nie zostały jeszcze przeliczone przez osobę nadzorującą egzamin.

Po przeliczeniu wyników, egzaminu przez osobę nadzorującą egzamin, będziesz mógł je wyświetlić wybierając poniższy odnośnik.

[Kliknij tutaj aby wyświetlić przeliczone wyniki egzaminu](#)

Egzamin, do którego przystąpiłeś: **T.6 Sporządzanie potraw i napojów - 12**, został oznaczony przez Ciebie jako zakończony.

W związku z zakończeniem egzaminu nie możesz kontynuować jego zdawania.

W razie wątpliwości skonsultuj się z osobą nadzorującą egzamin.

Aby zakończyć pracę z systemem egzaminacyjnym wybierz odnośnik **Wyloguj z systemu egzaminacyjnego** umieszczony w prawym górnym rogu strony.

Rysunek M1.11. Informacja dotycząca zakończenia egzaminu

CENTRALNA KOMISJA EGZAMINACYJNA

Procedura zakończenia egzaminu przebiegła pomyślnie.

Egzamin został zakończony

Jesteś zalogowany jako: uczen_I | Zalogowałeś się z komputera o adresie: 000.000.000.0

Twoje wyniki

Wszystkie poniższe wyniki wymagają jeszcze oficjalnego potwierdzenia przez Okręgową lub Centralną Komisję Egzaminacyjną

System zapisał Twoje odpowiedzi na: **22** z: **40** zadań egzaminacyjnych.
Liczba Twoich poprawnych odpowiedzi wynosi: **4**

Egzamin, do którego przystąpiłeś: **T.6 Sporządzanie potraw i napojów - 12**, został oznaczony przez Ciebie jako zakończony.
W związku z zakończeniem egzaminu nie możesz kontynuować jego zdawania.
W razie wątpliwości skonsultuj się z osobą nadzorującą egzamin.
Aby zakończyć pracę z systemem egzaminacyjnym wybierz odnośnik **Wyloguj z systemu egzaminacyjnego** umieszczony w prawym górnym rogu strony.

Rysunek M1.12. Informacja dotycząca wyników egzaminu

Po zakończonym egzaminie należy się wylogować z elektronicznego systemu zdawania egzaminów zawodowych.

Zwolnienie z części pisemnej egzaminu zawodowego

Laureaci i finaliści turniejów lub olimpiad tematycznych związanych z wybranym obszarem kształcenia zawodowego są zwolnieni z części pisemnej egzaminu zawodowego na podstawie zaświadczenia stwierdzającego uzyskanie tytułu odpowiednio laureata lub finalisty. Zaświadczenie przedkłada się przewodniczącemu zespołu egzaminacyjnego. Zwolnienie laureata lub finalisty turnieju lub olimpiady tematycznej z części pisemnej egzaminu zawodowego jest równoznaczne z uzyskaniem z części pisemnej egzaminu zawodowego najwyższego wyniku, czyli 100%.

Wykaz turniejów i olimpiad tematycznych do publicznej wiadomości podaje dyrektor Centralnej Komisji Egzaminacyjnej.

3.2. Część praktyczna egzaminu

Część praktyczna jest przeprowadzana w formie testu praktycznego.

Część praktyczna egzaminu zawodowego polega na wykonaniu przez zdającego zadania egzaminacyjnego zawartego w arkuszu egzaminacyjnym na stanowisku egzaminacyjnym. Stanowisko powinno być przygotowane z uwzględnieniem warunków realizacji kształcenia w danym zawodzie określonych w podstawie programowej kształcenia w zawodach, właściwych dla kwalifikacji wyodrębnionej w tym zawodzie, w zakresie której odbywa się ten egzamin.

Na zapoznanie się z treścią zadania egzaminacyjnego zawartego w arkuszu egzaminacyjnym oraz z wyposażeniem stanowiska egzaminacyjnego Zdający ma 10 minut, których nie wlicza się do czasu trwania części praktycznej egzaminu zawodowego.

Część praktyczna egzaminu zawodowego trwa nie krócej niż 120 minut i nie dłużej niż 240 minut. Czas trwania części praktycznej egzaminu zawodowego dla konkretnej kwalifikacji określony jest w module 3. informatora.

3.3. Podstawa uznania egzaminu za zdany

Zdający zdał egzamin zawodowy, jeżeli uzyskał:

- 1) z części pisemnej – co najmniej 50% punktów możliwych do uzyskania (czyli Zdający rozwiązał poprawnie minimum 20 zadań testu pisemnego),

i

- 2) z części praktycznej – co najmniej 75% punktów możliwych do uzyskania.

Wynik egzaminu zawodowego ustala i ogłasza komisja okręgowa. Wynik ustalony przez komisję okręgową jest ostateczny.

4. Postępowanie po egzaminie

Zastrzeżenia do przebiegu egzaminu

Jeżeli Zdający uzna, że w trakcie egzaminu zostały naruszone przepisy dotyczące jego przeprowadzania, może zgłosić pisemnie zastrzeżenie do dyrektora OKE w terminie 2 dni roboczych od daty egzaminu w części pisemnej lub praktycznej. Zastrzeżenie musi zawierać dokładny opis zaistniałej sytuacji będącej naruszeniem przepisów.

Dyrektor OKE rozpatruje zastrzeżenie w terminie 7 dni od daty jego otrzymania. W razie stwierdzenia naruszenia przepisów, dyrektor OKE w porozumieniu z dyrektorem Komisji Centralnej może unieważnić dany egzamin w stosunku do wszystkich Zdających albo Zdających w jednej szkole/placówce/ u pracodawcy lub w jednej sali, a także w stosunku do poszczególnych Zdających i zarządzić jego ponowne przeprowadzenie. Rozstrzygnięcie dyrektora OKE jest ostateczne. Nowy termin egzaminu ustala dyrektor OKE w porozumieniu z dyrektorem CKE.

Unieważnienie egzaminu

Przewodniczący zespołu egzaminacyjnego lub zespołu nadzorującego część praktyczną egzaminu może unieważnić odpowiednią część egzaminu w przypadku:

- 1) stwierdzenia niesamodzielnego rozwiązywania zadań egzaminacyjnych przez zdającego,
- 2) wniesienia przez zdającego do sali egzaminacyjnej urządzenia telekomunikacyjnego lub materiałów i przyborów pomocniczych niewymienionych w wykazie ogłoszonym przez dyrektora CKE albo korzystania przez zdającego podczas egzaminu z urządzenia telekomunikacyjnego lub niedopuszczonych do użytku materiałów i przyborów,
- 3) zakłócania przez zdającego prawidłowego przebiegu części pisemnej lub części praktycznej egzaminu zawodowego w sposób utrudniający pracę pozostałym Zdającym.

Dyrektor OKE w porozumieniu z dyrektorem CKE może unieważnić egzamin zdającego lub Zdających i zarządzić jego ponowne przeprowadzenie w przypadku:

- 1) niemożności ustalenia wyniku egzaminu na skutek zaginięcia lub zniszczenia kart oceny, kart odpowiedzi lub odpowiedzi Zdających zapisanych i zarchiwizowanych w elektronicznym systemie przeprowadzania egzaminu,
- 2) stwierdzenia naruszenia przepisów dotyczących przeprowadzania egzaminu, na skutek zastrzeżeń zgłoszonych przez zdającego lub z urzędu, jeżeli to naruszenie mogło wpłynąć na wynik danego egzaminu.

Dokumenty potwierdzające zdanie egzaminu

W przypadku, gdy Zdający zdał egzamin zawodowy, otrzymuje świadectwo potwierdzające kwalifikacje w zawodzie w zakresie jednej kwalifikacji wydane przez okręgową komisję egzaminacyjną.

Osoba, która zdała egzaminy z zakresu wszystkich kwalifikacji wyodrębnionych w danym zawodzie oraz posiada poziom wykształcenia wymagany dla danego zawodu, otrzymuje dyplom potwierdzający kwalifikacje w zawodzie. Dyplom wydaje okręgowa komisja egzaminacyjna.

Ponowne przystąpienie do egzaminu

Osoby, które

- nie zdały jednej lub obu części egzaminu,
- nie przystąpiły do egzaminu w wyznaczonym terminie,
- przerwały egzamin

mogą ponownie przystąpić do egzaminu lub niezdanej części, z tym że:

- uczniowie (słuchacze) przystępują do egzaminu w kolejnych terminach w trakcie nauki oraz dwukrotnie po zakończeniu nauki na zasadach określonych dla absolwentów; przystąpienie po raz trzeci lub kolejny po zakończeniu nauki odbywa się na warunkach określonych dla egzaminu eksternistycznego,
- osoby, które rozpoczęły zdawanie egzaminu zawodowego po zakończeniu nauki (absolwenci) lub po ukończeniu kursu kwalifikacyjnego oraz osoby, które przystąpiły do egzaminu na podstawie świadectw szkolnych uzyskanych za granicą, po dwukrotnym niezdaniu tego egzaminu lub jego części zdają egzamin zawodowy lub jego część na warunkach określonych dla egzaminu eksternistycznego.

Po upływie trzech lat od dnia, w którym Zdający przystąpił do części pisemnej egzaminu i nie zdał egzaminu lub mógł przystąpić po raz pierwszy do części pisemnej egzaminu, przystępuje do egzaminu w pełnym zakresie.

MODUŁ 2. INFORMACJE O ZAWODZIE

1. Zadania zawodowe

Absolwent szkoły kształcącej w zawodzie **technik mechanik** powinien być przygotowany do wykonywania następujących zadań zawodowych:

- 1) wytwarzania części maszyn i urządzeń;
- 2) dokonywania montażu maszyn i urządzeń;
- 3) instalowania i uruchamiania maszyn i urządzeń;
- 4) obsługiwanie maszyn i urządzeń;
- 5) organizowania procesu produkcji.

2. Wyodrębnienie kwalifikacji w zawodzie

W zawodzie **technik mechanik** wyodrębniono 2 kwalifikacje.

Numer kwalifikacji (kolejność w zawodzie)	Symbol kwalifikacji z podstawy programowej	Nazwa kwalifikacji
K1	M.17. albo M.19 albo M.20.	<i>M.17. Montaż i obsługa maszyn i urządzeń albo M.19. Użytkowanie obrabiarek skrawających, albo M.20. Wykonywanie i naprawa elementów maszyn, urządzeń i narzędzi</i>
K2	M.44.	<i>Organizacja i nadzorowanie procesów produkcji maszyn i urządzeń</i>

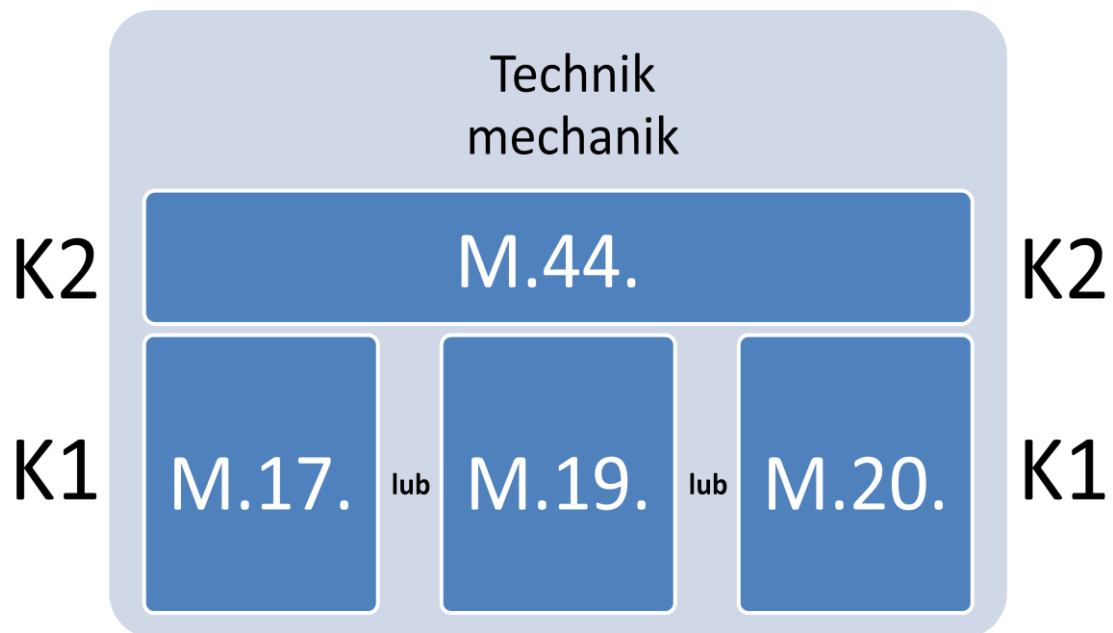
3. Możliwości kształcenia w zawodzie

Klasyfikacja zawodów szkolnictwa zawodowego przewiduje możliwość kształcenia w zawodzie **technik mechanik** w 4-letnim technikum. Istnieje również możliwość kształcenia na kwalifikacyjnych kursach zawodowych w zakresie kwalifikacji *M.17. Montaż i obsługa maszyn i urządzeń albo M.19. Użytkowanie obrabiarek skrawających albo M.20. Wykonywanie i naprawa elementów maszyn, urządzeń i narzędzi* oraz *M.44. Organizacja i nadzorowanie procesów produkcji maszyn i urządzeń*.

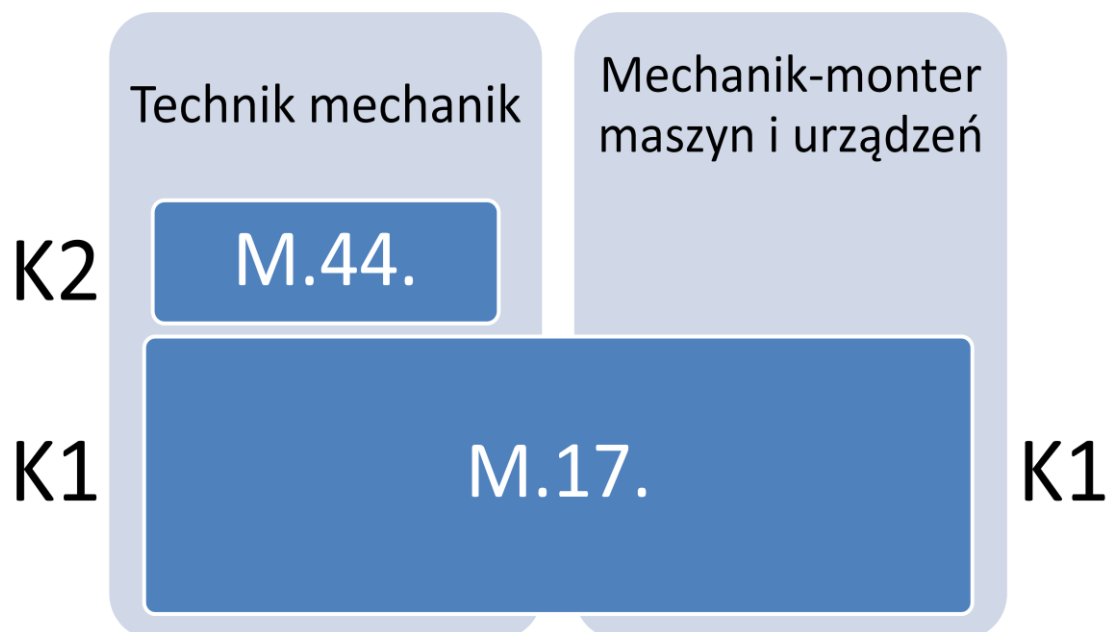
4. Wspólne kwalifikacje w zawodach

Oprócz zawodu **technik mechanik**, kwalifikację M.17. wyodrębniono w zawodzie **mechanik-monter maszyn i urządzeń**, kwalifikację M.19. – w zawodzie **operator obrabiarek skrawających**, a kwalifikację M.20. – w zawodzie **ślusarz**.

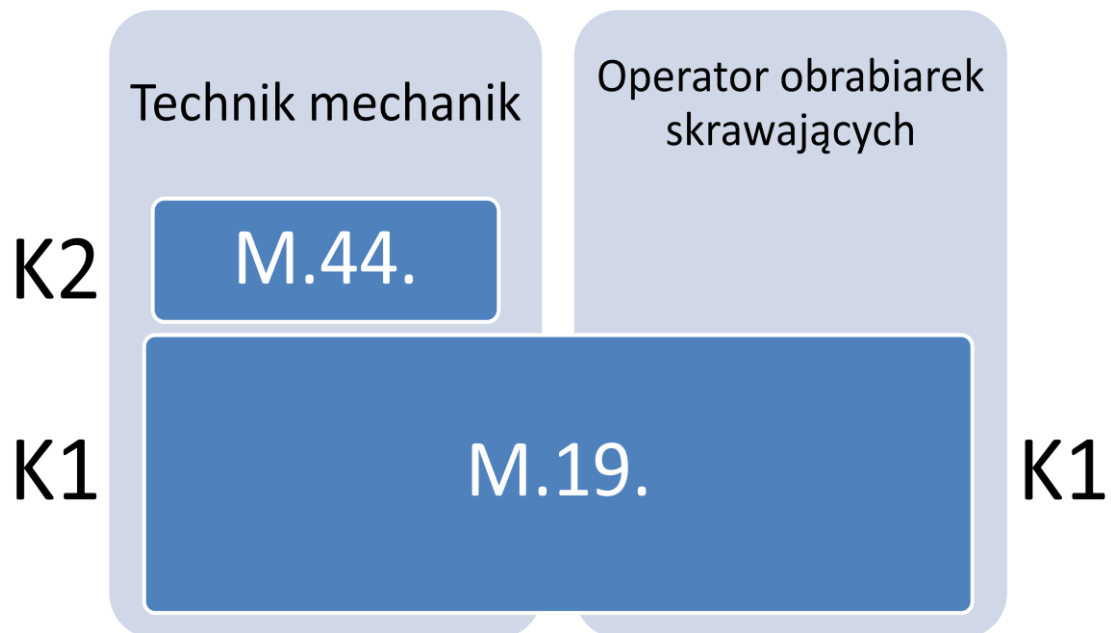
Zależności między zawodami przedstawiają rysunki.



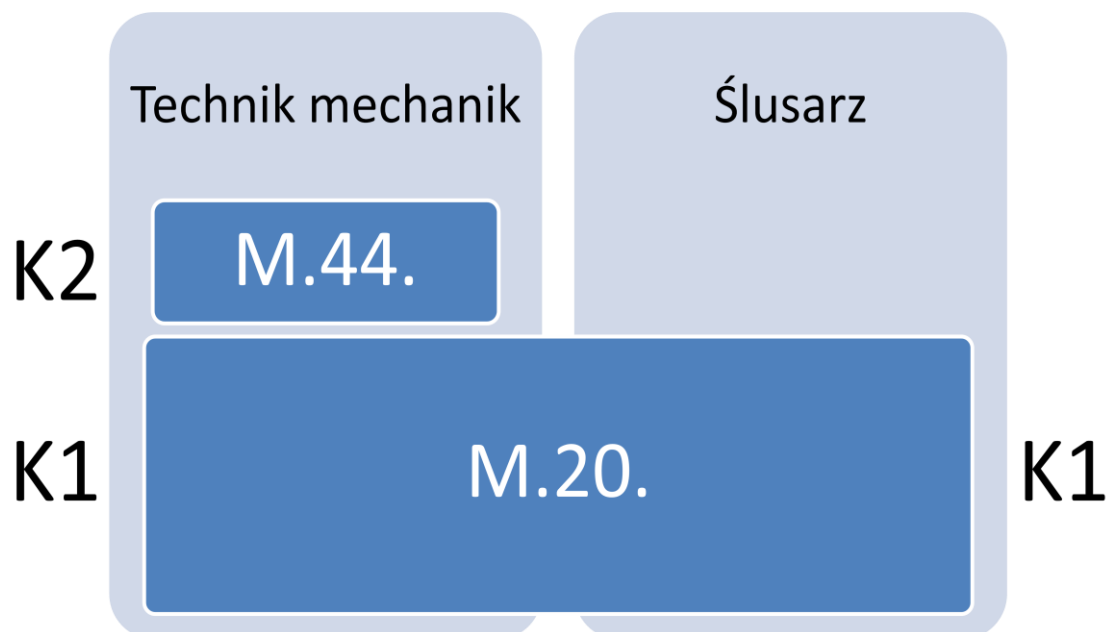
Rysunek M2.1. Zależności między kwalifikacjami w zawodzie **technik mechanik**



Rysunek M2.2. Zależności między zawodami **technik mechanik** i **mechanik-monter maszyn i urządzeń**



Rysunek M2.3. Zależności między zawodami **technik mechanik** i **operator obrabiarek skrawających**



Rysunek M2.4. Zależności między zawodami **technik mechanik** i **ślusarz**

MODUŁ 3. WYMAGANIA EGZAMINACYJNE Z PRZYKŁADAMI ZADAŃ

Kwalifikacja K1

M.17. Montaż i obsługa maszyn i urządzeń

1. Przykłady zadań do części pisemnej egzaminu dla wybranych umiejętności z kwalifikacji M.17. Montaż i obsługa maszyn i urządzeń

1.1. Montaż maszyn i urządzeń

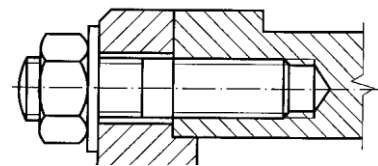
Umiejętność 1) *rozpoznaje rozwiązania konstrukcyjne maszyn i urządzeń, na przykład:*

- rozpoznaje połączenia części maszyn i urządzeń
- rozpoznaje podzespoły i zespoły mechaniczne maszyn i urządzeń;
- rozpoznaje podzespoły i zespoły hydrauliczne maszyn i urządzeń;
- rozpoznaje podzespoły i zespoły pneumatyczne maszyn i urządzeń;

Przykładowe zadanie 1.

Połączenie gwintowe przedstawione na rysunku składa się ze śruby

- A. z łbem sześciokątnym i podkładki.
- B. dwustronnej, podkładki i nakrętki.
- C. z łbem sześciokątnym i nakrętki.
- D. oczkowej, podkładki i nakrętki.



J. Bajkowski: Podstawy zapisu konstrukcji, Oficyna wydawnicza Pol. Warszawskiej

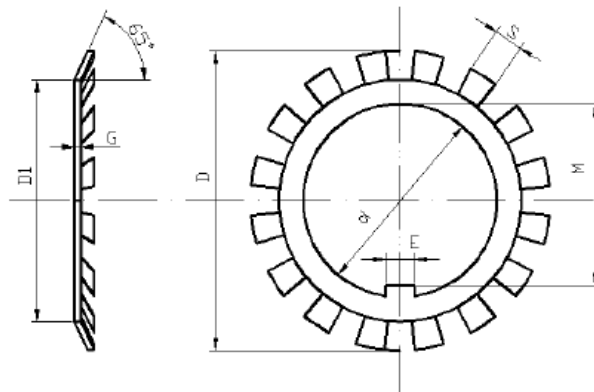
Odpowiedź prawidłowa: **B.**

Umiejętność 4) *przygotowuje części maszyn i urządzeń do montażu, na przykład:*

- przygotowuje części maszyn i urządzeń do montażu poprzez mycie, odtłuszczenie, rozmagnesowanie;
- dopasowuje części maszyn i urządzeń poprzez piłowanie, skrobanie, szlifowanie, polerowanie, docieranie;
- dopasowuje części maszyn i urządzeń poprzez wiercenie, rozwiercanie i pogłębianie;
- dobiera zamienniki części maszyn i urządzeń na podstawie dokumentacji i katalogów.

Przykładowe zadanie 2.

Którą podkładkę zębatą należy dobrać do zabezpieczenia nakrętki łożyskowej M30x1,5? Dobór należy przeprowadzić na podstawie przedstawionego fragmentu katalogu.



Wymiary							Masa g	Oznaczenie podkładki
d	M	D	D ₁	E	S	G		
mm								
20	18,5	36	26	4	4	1	3,5	MB 4
25	23	42	32	5	5	1,25	6,4	MB 5
30	27,5	49	38	5	5	1,25	7,8	MB 6
35	32,5	57	44	6	5	1,25	10,4	MB 7
40	37,5	62	50	6	6	1,25	12,3	MB 8
45	42,5	69	56	6	6	1,25	15,2	MB 9

- A. MB 3
- B. MB 5
- C. MB 6
- D. MB 7

Odpowiedź prawidłowa: C.

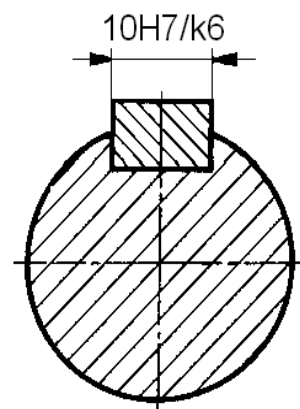
Umiejętność 9) sprawdza jakość wykonanego montażu maszyn i urządzeń, na przykład:

- dobiera urządzenia diagnostyczne do oceny jakości wykonanego montażu maszyn i urządzeń;
- sprawdza działanie maszyn i urządzeń po montażu.

Przykładowe zadanie 3.

Na rysunku przedstawiono zapis pasowania uprzywilejowanego

- A. ciasnego wg zasady stałego wałka.
- B. luźnego wg zasady stałego wałka.
- C. ciasnego wg zasady stałego otworu.
- D. mieszanego wg zasady stałego otworu.



Odpowiedź prawidłowa: D.

źródło: A. Rutkowski; A. Stępniewska: Zbiór zadań z części maszyn, WSiP

1.2. Obsługa maszyn i urządzeń

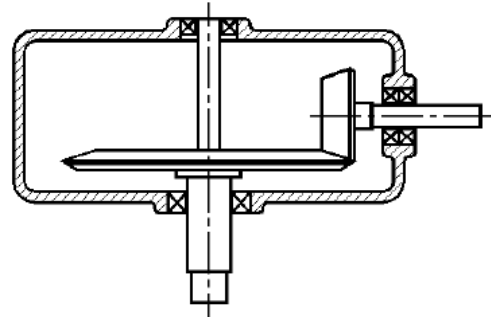
Umiejętność 5) rozróżnia części maszyn i urządzeń, na przykład:

- rozróżnia części maszyn i urządzeń takie jak: wały i osie;
- rozróżnia części maszyn i urządzeń takie jak: łożyska i sprzęgła, hamulce;
- rozróżnia części maszyn i urządzeń takie jak: śruby, kliny i sprężyny;
- rozróżnia przekładnie maszyn i urządzeń.

Przykładowe zadanie 4.

Na rysunku przedstawiona jest przekładnia

- A. śrubowa.
- B. walcowa.
- C. stożkowa.
- D. ślimakowa.



Odpowiedź prawidłowa: C.

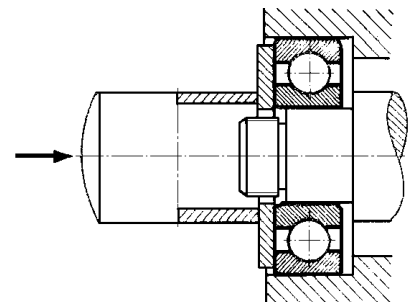
Umiejętność 6) dobiera materiały, narzędzia i przyrządy do rodzaju wykonywanej pracy, na przykład:

- dobiera materiały konstrukcyjne do wykonania części maszyn i urządzeń takie jak: stale, staliwa, żeliwa, stopy miedzi, stopy aluminium;
- dobiera narzędzia i przyrządy do montażu i demontażu połączeń spoczynkowych maszyn i urządzeń;
- dobiera narzędzia i przyrządy do montażu i demontażu mechanizmów ruchu obrotowego maszyn i urządzeń;
- dobiera narzędzia i przyrządy do montażu i demontażu mechanizmów napędowych maszyn i urządzeń;
- dobiera narzędzia i przyrządy do obróbki ręcznej części maszyn i urządzeń;

Przykładowe zadanie 5.

Przedstawiony na rysunku przyrząd monterski należy zastosować do

- A. równoczesnego wciśnięcia pierścieni łożyska na czop i w oprawę łożyska.
- B. wciśnięcia pierścienia wewnętrznego łożyska na czop.
- C. zdjecia pierścienia wewnętrznego łożyska z czopa.
- D. zdjecia pierścienia zewnętrznego łożyska z korpusu.



Odpowiedź prawidłowa: A.

Źródło: A. Górecki; Z. Grzegórski:
Montaż, naprawa i eksploatacja
maszyn i urządzeń, WSiP

Umiejętność 11) *ocenia jakość wykonanej obsługi maszyn i urządzeń, na przykład:*

- dobiera narzędzia i przyrządy do badań diagnostycznych maszyn i urządzeń;
- ocenia jakość wykonania przeglądów, napraw i remontów maszyn i urządzeń.

Przykładowe zadanie 6.

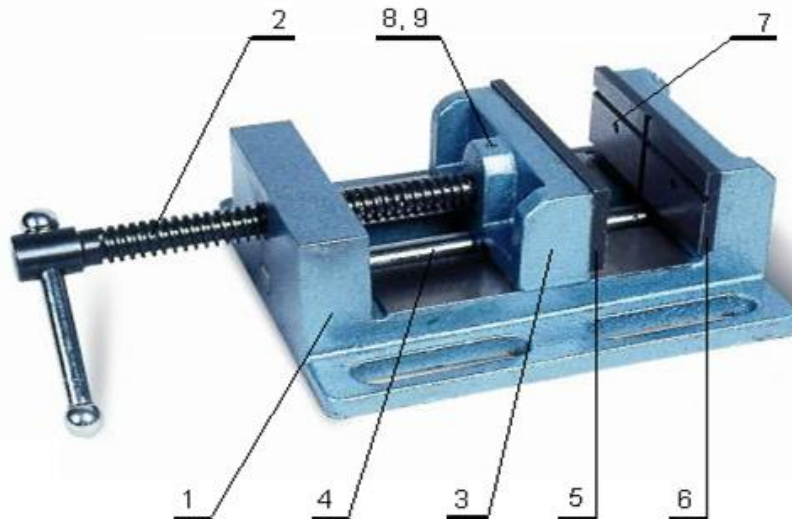
Do oceny równoległości linii kłów do prowadnic łoża tokarki należy zastosować

- A. mostek i czujnik zegarowy.
- B. trzpień kontrolny z chwytem stożkowym.
- C. mostek, strunę stalową, mikroskop i czujnik zegarowy.
- D. trzpień kontrolny do chwytania w kły i czujnik zegarowy.

Odpowiedź prawidłowa: **D.**

2. Przykład zadania do części praktycznej egzaminu dla wybranych umiejętności z kwalifikacji M.17. *Montaż i obsługa maszyn i urządzeń*

Zidentyfikuj uszkodzone lub brakujące części imadła maszynowego i wykonaj naprawę imadła w celu przywrócenia jego sprawności użytkowej.



Dane techniczne:

- wysokość szczęk – 46 mm
- szerokość szczęk – 100 mm
- max. rozwarcie szczęk – 95 mm
- wysokość imadła – 75 mm
- rozstaw rowków – 135 mm
- szerokość rowków – 12 mm
- masa – 6,3 kg

9	Wkręt zabezpieczający M5x6	1	PN/M-82061		
8	Kołek zabierający $\phi 4 \times 6$	1	PN/M-85021		
7	Śruba mocująca M6	4	PN/M-82302		
6	Wkładka wymienna rowkowana	1			
5	Wkładka wymienna płaska	1		St3	
4	Prowadnica	1		45	
3	Szczęka przesuwana	1		ZI 200	
2	Śruba pociągowa	1		45	
1	Korpus	1		ZI 200	
Nr.cz.	Nazwa części	Szt.	Nr. rys. lub normy	Materiał	Uwagi
Nazwisko i imię		Data		Imadło maszynowe Podziałka 1:2 Nr rysunku 00.01.00	
Konstruował					
Kreślił					
Sprawdził					
Zatwierdził					

Zadanie wykonuj na przygotowanym stanowisku montażowym. Przestrzegaj zasad organizacji pracy i bhp.

Czas przeznaczony na wykonanie zadania 120 minut.**Ocenie podlegać będzie**

- demontaż imadła;
- montaż imadła;
- konserwacja części ruchowych imadła;
- imadło po naprawie – rezultat 1.

Kryteria oceniania wykonania zadania praktycznego będą uwzględniać

- zakres demontażu w odniesieniu do identyfikacji uszkodzonych/brakujących części imadła;
- dobór uszkodzonych/brakujących części;
- poprawność posługiwania się narzędziami monterskimi i narzędziami do obróbki ręcznej;
- kolejność wykonywanych czynności montażu;
- zgodność wykonanych pomiarów z zakresem naprawy;
- poprawność konserwacji części ruchowych imadła;
- jakość działania imadła po naprawie;
- przestrzeganie zasad bezpieczeństwa i higieny pracy podczas wykonywania naprawy imadła.

Umiejętności z kwalifikacji sprawdzane zadaniem praktycznym**1. Montaż maszyn i urządzeń**

- 1) rozpoznaje rozwiązania konstrukcyjne maszyn i urządzeń;
- 2) stosuje metody montażu maszyn i urządzeń;
- 3) dobiera narzędzia i przyrządy do rodzaju wykonywanych prac montażowych;
- 4) przygotowuje części maszyn i urządzeń do montażu;
- 5) ustawia części maszyn, zespołów i mechanizmów w przyrządach i uchwytych;
- 6) wykonuje montaż połączeń;
- 7) wykonuje montaż zespołów i mechanizmów maszyn i urządzeń;
- 9) sprawdza jakość wykonanego montażu maszyn i urządzeń;
- 10) posługuje się narzędziami, przyrządami i urządzeniami do montażu maszyn i urządzeń.

2. Obsługa maszyn i urządzeń

- 2) określa przyczyny uszkodzeń maszyn i urządzeń;
- 4) wykonuje prace konserwacyjno-naprawcze maszyn i urządzeń;
- 5) rozróżnia części maszyn i urządzeń;
- 6) dobiera materiały, narzędzia i przyrządy do rodzaju wykonywanej pracy;
- 7) wykonuje naprawy elementów i zespołów maszyn i urządzeń;
- 8) wykonuje konserwację maszyn i urządzeń;

Inne zadania praktyczne z zakresu kwalifikacji M.17. *Montaż i obsługa maszyn i urządzeń* mogą dotyczyć

- montażu podzespołów i zespołów maszyn i urządzeń;
- obsługi i konserwowania maszyn i urządzeń;
- instalowania i uruchamiania maszyn i urządzeń.

Kwalifikacja K1

M.19. Użytkowanie obrabiarek skrawających

1. Przykłady zadań do części pisemnej egzaminu dla wybranych umiejętności z kwalifikacji M.19. Użytkowanie obrabiarek skrawających

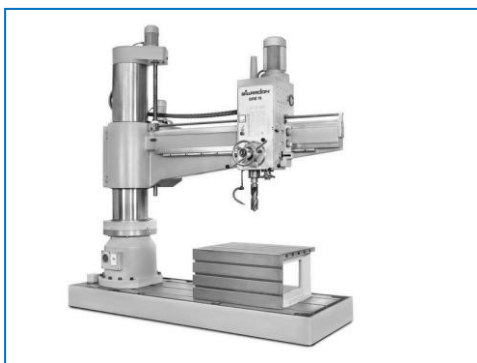
1.1. Przygotowywanie konwencjonalnych obrabiarek skrawających do obróbki

Umiejętność 1) rozróżnia obrabiarki skrawające, na przykład:

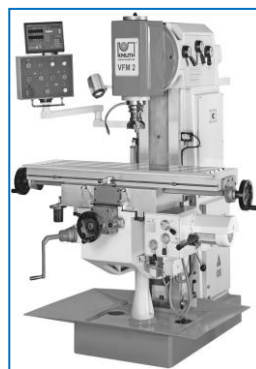
- rozróżnia rodzaje i odmiany tokarek;
- rozróżnia rodzaje i odmiany frezarek;
- rozróżnia rodzaje i odmiany wiertarek.

Przykładowe zadanie 1.

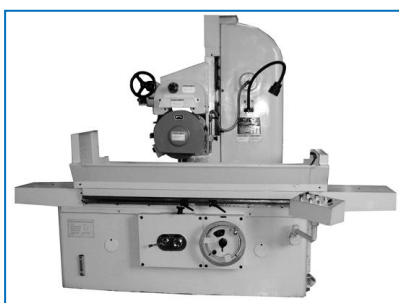
Frezarkę pionową przedstawia zdjęcie oznaczone literą



A.



B.



C.



D.

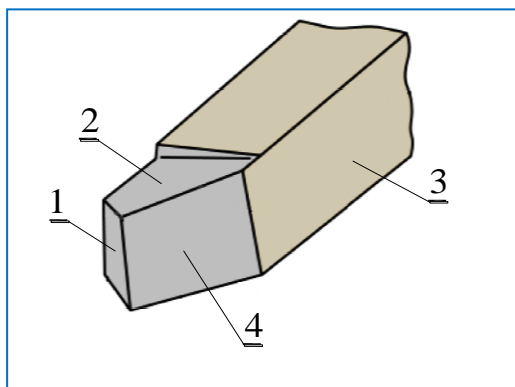
Odpowiedź prawidłowa: B.

Umiejętność 5) rozpoznaje elementy ostrza narzędzia skrawającego i jego geometrię, na przykład:

- rozpoznaje elementy ostrza narzędzia skrawającego;
- rozpoznaje geometrię ostrza narzędzia skrawającego.

Przykładowe zadanie 2.

Na przedstawionym rysunku powierzchnię natarcia ostrza noża tokarskiego oznaczono cyfrą



A. 1

B. 2

C. 3

D. 4

Odpowiedź prawidłowa: **B.**

Umiejętność 6) dobiera narzędzia skrawające do właściwości obrabianego materiału, rodzaju obróbki i obrabiarki, na przykład:

- dobiera narzędzia skrawające do rodzaju obróbki;
- dobiera narzędzia skrawające do właściwości obrabianego materiału.

Przykładowe zadanie 3.

Do nacinania gwintów zewnętrznych należy zastosować nóż tokarski przedstawiony na ilustracji oznaczonej literą



A.



B.



C.



D.

Odpowiedź prawidłowa: C.

1.2. Wykonywanie obróbki na konwencjonalnych obrabiarkach skrawających

Umiejętność 4) *nastawia parametry obróbki zgodnie z dokumentacją technologiczną, na przykład:*

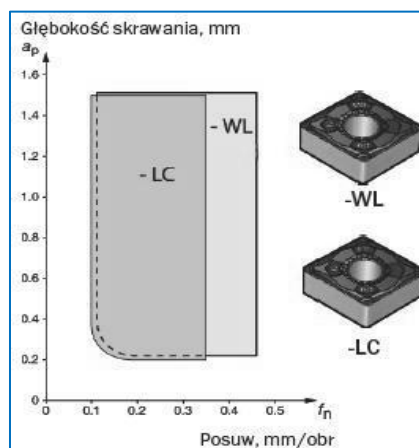
- ustala parametry skrawania odpowiednie do materiału ostrza narzędzia skrawającego;
- ustala parametry skrawania do określonych operacji obróbki skrawaniem.

Przykładowe zadanie 4.

Który z podanych wartości posuwów jest największy dla płytki wykonanej w geometrii –LC?

- A. 0,10 mm/obr
- B. 0,25 mm/obr
- C. 0,35 mm/obr
- D. 0,40 mm/obr

Odpowiedź prawidłowa: C.



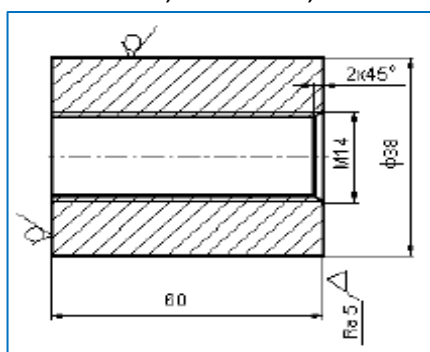
Umiejętność 9) prowadzi kontrolę procesu obróbki, na przykład:

- określa kolejność zabiegów i operacji obróbki skrawaniem;
- kontroluje wymiary przedmiotów obrabianych podczas obróbki skrawaniem.

Przykładowe zadanie 5.

Jaka jest technologiczna kolejność zabiegów obróbkowych przy wykonaniu części pokazanej na rysunku?

- A. Wiercenie, rozwieranie, toczenie czoła, gwintowanie.
- B. Toczenie czoła, wiercenie, gwintowanie, rozwieranie.
- C. Wiercenie, nawiercanie, gwintowanie, fazowanie, toczenie czoła.
- D. Toczenie czoła, nawiercanie, wiercenie, fazowanie, gwintowanie.



Odpowiedź prawidłowa: D.

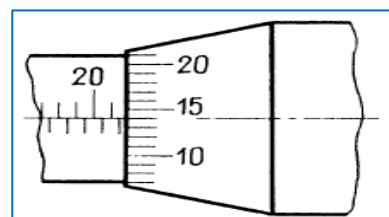
Umiejętność 10) posługuje się narzędziami i przyrządami pomiarowymi, na przykład:

- posługuje się przyrządami kontrolno-pomiarowymi;
- posługuje się narzędziami pomiarowymi.

Przykładowe zadanie 6.

Wynik pomiaru wskazany na tulei i bębnie mikrometru wynosi

- A. 21,14 mm
- B. 21,26 mm
- C. 21,64 mm
- D. 22,14 mm



Odpowiedź prawidłowa: C.

Źródło: S. Okoniewski *Technologia maszyn*, Warszawa 1998

1.3. Przygotowywanie obrabiarek sterowanych numerycznie do obróbki

Umiejętność 1) rozpoznaje punkty charakterystyczne obrabiarek sterowanych numerycznie, na przykład:

- rozpoznaje punkty charakterystyczne tokarek sterowanych numerycznie;
- rozpoznaje punkty charakterystyczne frezarek sterowanych numerycznie;

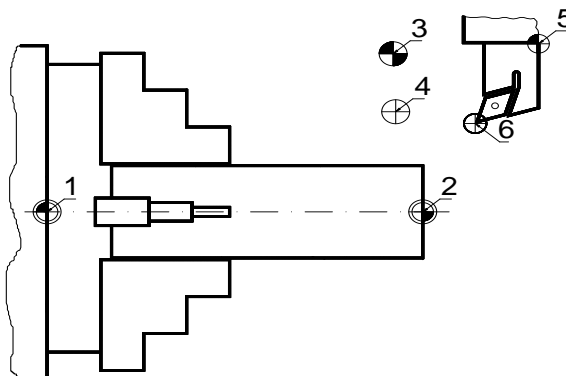
- rozpoznaje punkty charakterystyczne centrów obróbczych oraz innych obrabiarek sterowanych numerycznie.

Przykładowe zadanie 7.

Na przedstawionym rysunku punkt zerowy obrabianego przedmiotu oznaczono cyfrą

- A. 1
- B. 2
- C. 4
- D. 6

Odpowiedź prawidłowa: **B.**



Umiejętność 4) rozpoznaje znaczenie słów kluczowych w programach obróbki, na przykład:

- rozpoznaje funkcje przygotowawcze w programie obróbki;
- rozpoznaje funkcje pomocnicze w programie obróbki;
- określa znaczenie słów kluczowych w programach obróbki.

Przykładowe zadanie 8.

Deklarację ruchu narzędzia według interpolacji kołowej zgodnie z ruchami wskazówek zegara określa zapis funkcji oznaczony literą

- A. G00.
- B. G02.
- C. M30.
- D. M02

Odpowiedź prawidłowa: **B.**

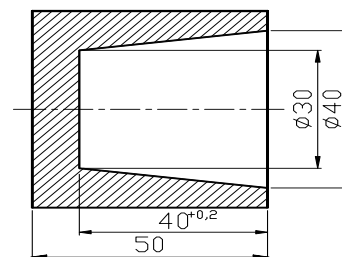
Umiejętność 6) dobiera narzędzia pomiarowe do kontroli przedmiotów po obróbce, na przykład:

- rozróżnia narzędzia pomiarowe do kontroli wymiarów obrabianych przedmiotów;
- dobiera narzędzia pomiarowe do kontroli wymiarów obrabianych przedmiotów.

Przykładowe zadanie 9.

Do bezpośredniego pomiaru wymiaru $40^{+0,2}$ należy zastosować

- A. macki zewnętrzne.
- B. średnicówkę mikrometryczną.
- C. mikrometr zewnętrzny.
- D. głębokościomierz suwmiarkowy.



Odpowiedź prawidłowa: **D.**

1.4. Wykonywanie obróbki na obrabiarkach sterowanych numerycznie.

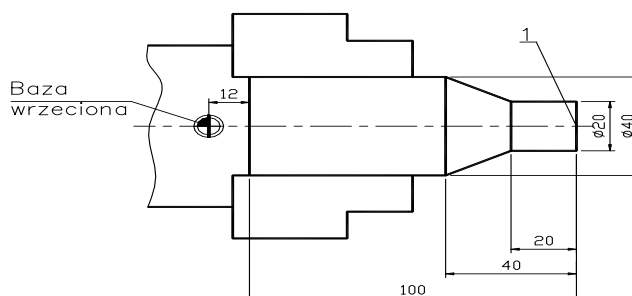
Umiejętność 1) *ustawia i wprowadza przesunięcie punktu zerowego, na przykład:*

- ustala umieszczenie punktu zerowego;
- ustala wartości przesunięcia punktu zerowego.

Przykładowe zadanie 10.

Którą wartość przesunięcia punktu zerowego należy wprowadzić do sterownika tokarki, aby punkt zerowy obrabianego przedmiotu był umieszczony w punkcie 1?

- A. 12
- B. 40
- C. 100
- D. 112



Odpowiedź prawidłowa: **D.**

Umiejętność 2) *ustala i mocuje przedmioty do obróbki, na przykład:*

- określa sposób ustalenia przedmiotów obrabianych w uchwytach i przyrządach obróbkowych;
- dobiera siłę zamocowania w zależności od rodzaju materiału obrabianego przedmiotu.

Przykładowe zadanie 11.

Pręt okrągły o średnicy $\text{Ø}30$ i długości 100 mm należy zamocować w

- A. uchwycie magnetycznym.
- B. imadle maszynowym krzyżowym.
- C. tarczy tokarskiej czteroszczękowej.
- D. uchwycie z cylindrem hydraulicznym.

Odpowiedź prawidłowa: **D.**

Umiejętność 8) przeprowadza korektę wyników obróbki, na przykład:

- ustala wartości korekcyjne narzędzi skrawających po zamocowaniu;
- ustala wartości korekcyjne narzędzi po obróbce;
- sprawdza wpływ korekt na jakość wykonanej obróbki.

Przykładowe zadanie 12.

Po wykonaniu wałka na tokarce sterowanej numerycznie dokonano kontroli uzyskanych wymiarów. Zamiast zaprogramowanej średnicy $\varnothing 20$ otrzymano $\varnothing 19.6$ mm. Jaka powinna być wartość korektora L1(X), aby skorygować ten błąd?

- A. 6,3.
- B. 6,7.
- C. 6,9.
- D. 7,1.

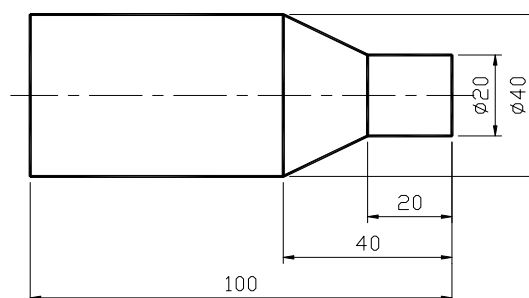


Tabela korekcji narzędzi

L.p.	Narzędzie	L1(X)	L2(Z)
1	Nóż do pow. zewn.	6,7	10

Odpowiedź prawidłowa: C.

2. Przykład zadania do części praktycznej egzaminu dla wybranych umiejętności z kwalifikacji M.19. *Użytkowanie obrabiarek skrawających*

Wykonaj, na tokarce konwencjonalnej, trzpień ze stali konstrukcyjnej S235 zgodnie z dokumentacją, którą stanowi Rysunek 1 i Tabela 1. Przestrzegaj zasady bezpieczeństwa i higieny podczas wykonywania zadania.

Rysunek 1. Trzpień

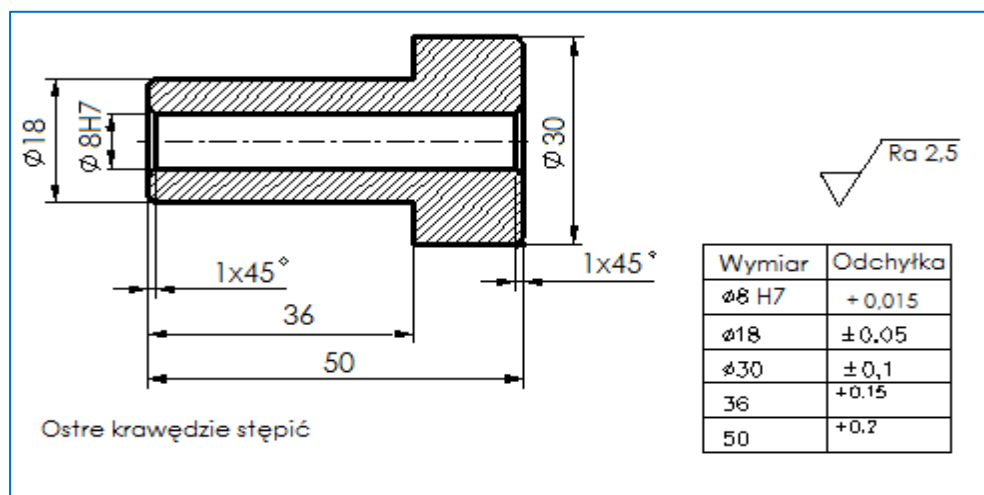


Tabela 1. Zalecane parametry skrawania

Zabiegi obróbki skrawaniem	Prędkości obrotowe n w obr/min	Posuw f w mm/obr
Narzędzia z ostrzem ze stali szybko tnącej*		
Toczenie wzdłużne	350÷600	0,10÷0,35
Toczenie poprzeczne		
Wiercenie/nawiercanie	320÷360	0,16÷0,20 ręczny
Pogłębianie	320÷360	0,09 ręczny
Rozwiercanie	180÷224	0,20 ręczny
Narzędzia z ostrzem ze spiekanych materiałów narzędziowych		
Toczenie wzdłużne	450÷800	0,10÷0,35
Toczenie poprzeczne		

* obróbka z chłodzeniem

Wyposażenie stanowiska stanowi: tokarka uniwersalna, uchwyty i przyrządy obróbkowe, narzędzia do obróbki skrawaniem, przyrządy pomiarowe, narzędzia obsługowe, instrukcja obsługi tokarki, środki ochrony indywidualnej.

Czas przeznaczony na wykonanie zadania 120 minut**Ocenie podlegać będzie**

- przygotowanie tokarki do obróbki;
- przebieg procesu obróbki trzpienia;
- przestrzeganie zasad bezpieczeństwa i higieny pracy podczas obróbki trzpienia;
- wykonany trzpień – rezultat 1.

Kryteria oceniania wykonania zadania praktycznego będą uwzględniać

- dobór narzędzi skrawających i sposób ich zamocowania w procesie obróbki trzpienia;
- dokładność zamocowania materiału w uchwycie obróbkowym;
- zgodność nastawionych parametrów skrawania z zalecanymi w tabeli 1;
- kolejność wykonywania zabiegów obróbkowych w odniesieniu do struktury procesu technologicznego elementów maszyn klasy tuleja;
- posługiwanie się przyrządami pomiarowymi w procesie obróbki trzpienia zgodnie z zasadami eksploatacji;
- zgodność wykonanej obróbki trzpienia z rysunkiem 1;
- przestrzeganie zasad bezpieczeństwa i higieny pracy podczas obróbki trzpienia.

Umiejętności z kwalifikacji sprawdzane zadaniem praktycznym**1. Przygotowywanie konwencjonalnych obrabiarek skrawających do obróbki**

- 6) *dobiera narzędzia skrawające do właściwości obrabianego materiału, rodzaju obróbki i obrabiarki;*
- 7) *dobiera wartości parametrów skrawania do zabiegów obróbki skrawaniem;*
- 8) *dobiera narzędzia i przyrządy pomiarowe, uwzględniając dokładność obróbki obrabianych przedmiotów;*
- 9) *uzbraja obrabiarki w uchwyty i przyrządy obróbkowe do rodzaju wykonywanych operacji oraz zgodnie z dokumentacją technologiczną.*

2. Wykonywanie obróbki na konwencjonalnych obrabiarkach skrawających

- 1) *sprawdza działanie obrabiarek skrawających zgodnie z dokumentacją;*
- 2) *mocuje narzędzia skrawające w uchwytach narzędziowych;*
- 3) *ustala i mocuje przedmioty do obróbki w uchwytach i przyrządach obróbkowych;*
- 4) *nastawia parametry obróbki zgodnie z dokumentacją technologiczną;*
- 5) *uruchamia obrabiarki skrawające i steruje przebiegiem obróbki;*
- 6) *wykonuje operacje obróbki skrawaniem zgodnie z dokumentacją technologiczną;*
- 9) *prowadzi kontrolę procesu obróbki;*
- 10) *posługuje się narzędziami i przyrządami pomiarowymi.*

Inne zadania praktyczne z zakresu kwalifikacji M.19. *Użytkowanie obrabiarek skrawających* mogą dotyczyć

- przygotowywania obrabiarek skrawających konwencjonalnych i sterowanych numerycznie do planowanej obróbki;
- wykonywania obróbki na konwencjonalnych obrabiarkach skrawających zgodnie z wymaganiami dokumentacji technologicznej;
- wykonywania programu obróbki technologicznej na obrabiarkach sterowanych numerycznie zgodnie z wymaganiami dokumentacji technologicznej.

Kwalifikacja K1

M.20. Wykonywanie i naprawa elementów maszyn, urządzeń i narzędzi

1. Przykłady zadań do części pisemnej egzaminu dla wybranych umiejętności z kwalifikacji M.20. Wykonywanie i naprawa elementów maszyn, urządzeń i narzędzi

1.1. Wykonywanie elementów maszyn, urządzeń i narzędzi metodą obróbki ręcznej

Umiejętność 1) *dobiera metodę do rodzaju obróbki ręcznej, na przykład:*

- dobiera metodę trasowania, cięcia, wycinania, przecinania, przerywania;
- dobiera metodę prostowania, gięcia, wyoblania;
- dobiera metodę piłowania, szlifowania, skrobania, docierania, polerowania;
- dobiera metodę wiercenia, rozwiercania, przebijania, pogłębiania;
- dobiera metodę gwintowania, zwijania sprężyn;
- dobiera metodę nitowania, skręcania, lutowania, spawania.

Przykładowe zadanie 1.

Zabieg ślusarski pokazany na rysunku to



- A. ścinanie.
- B. nacinanie.
- C. wycinanie.
- D. przecinanie.

Odpowiedź prawidłowa: **A.**

Umiejętność 3) *dobiera narzędzia do wykonywania obróbki ręcznej, na przykład:*

- rozpoznaje narzędzia do obróbki ręcznej;
- dobiera narzędzia do ścinania;
- dobiera narzędzia do gwintowania.

Przykładowe zadanie 2.

Na zdjęciu przedstawiono komplet narzędzi do



- A. wiercenia.
- B. pogłębiania.
- C. rozwiercania.
- D. gwintowania.

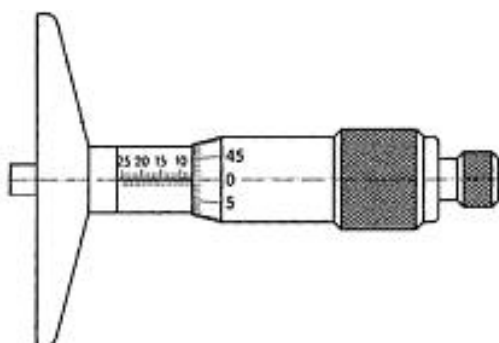
Odpowiedź prawidłowa: **D.**

Umiejętność 4) *dobiera narzędzia i przyrządy pomiarowe do rodzaju wykonywanych prac ślusarskich, na przykład:*

- dobiera narzędzia do wykonywanych prac ślusarskich takich jak: trasowanie, cięcie, gięcie, prostowanie, piłowanie, szlifowanie, wiercenie, gwintowanie, nitowanie, lutowanie, spawanie;
- dobiera przyrządy pomiarowe do wykonywanych prac ślusarskich.

Przykładowe zadanie 3.

Przedstawiony mikrometr służy do pomiaru



- A. skoku gwintu.
- B. grubości blachy.
- C. głębokości otworów.
- D. średnic zewnętrznych.

Odpowiedź prawidłowa: **C.**

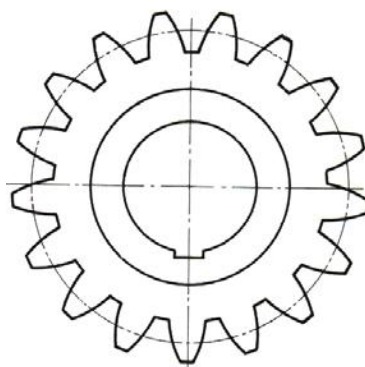
1.2. Wykonywanie elementów maszyn, urządzeń i narzędzi metodą obróbki maszynowej

Umiejętność 1) *dobiera metodę obróbki maszynowej do wykonania elementów maszyn i narzędzi, na przykład:*

- dobiera obróbkę maszynową toczeniem do wykonania elementów maszyn i narzędzi;
- dobiera obróbkę maszynową wierceniem do wykonania elementów maszyn i narzędzi;
- dobiera obróbkę maszynową frezowaniem do wykonania elementów maszyn i narzędzi;
- dobiera obróbkę maszynową struganiem do wykonania elementów maszyn i narzędzi.

Przykładowe zadanie 4.

W kole zębatym przedstawionym na rysunku trzeba wykonać rowek wpustowy. Jaką obróbkę maszynową należy zastosować do wykonania rowka w jednym kole?



- A. Struganie.
- B. Piłowanie.
- C. Frezowanie.
- D. Przeciąganie.

Odpowiedź prawidłowa: **D**.

Umiejętność 2) *rozdziela elementy budowy obrabiarek uniwersalnych, na przykład:*

- rozdziela elementy tokarek takie jak: wrzeciennik, łożo, skrzynia posuwów, skrzynia prędkości, suport, konik, imak;
- rozdziela elementy wiertarek takie jak: wrzeciennik, korpus, dźwignia.
- rozdziela elementy frezarek takie jak: wrzeciennik, skrzynka prędkości, podielnica, korpus.
- rozdziela elementy szlifierek takie jak: wrzeciennik, skrzynka przekładniowa, zespół hydrauliczny.

Przykładowe zadanie 5.

Przedstawionym elementem obrabiarki jest



- A. konik tokarski.
- B. uchwyt wiertarski.
- C. imak narzędziowy.
- D. suport poprzeczny.

Odpowiedź prawidłowa: **B.**

Umiejętność 7) dobiera narzędzia i przyrządy pomiarowe do rodzaju wykonywanej pracy, na przykład:

- dobiera narzędzia do obróbki ręcznej takiej jak: cięcie, wycinanie, przecinanie, przerywanie;
- dobiera narzędzia do obróbki ręcznej takiej jak: piłowanie, szlifowanie, skrobanie, docieranie, polerowanie;
- dobiera narzędzia do obróbki ręcznej takiej jak: wiercenie, rozwiercanie, przebijanie, pogłębianie;
- dobiera narzędzia do obróbki ręcznej takiej jak: gwintowanie, zwijanie sprężyn;
- dobiera narzędzia do obróbki ręcznej takiej jak: nitowanie, skręcanie, lutowanie, spawanie;
- dobiera narzędzia i przyrządy pomiarowe do montażu i demontażu;
- dobiera narzędzia do obróbki maszynowej frezowaniem;
- dobiera narzędzia do obróbki maszynowej szlifowaniem;
- dobiera narzędzia do montażu i demontażu maszynowego;
- dobiera przyrządy pomiarowe do kontroli prac z zakresu obróbki ręcznej i maszynowej.

Przykładowe zadanie 6.

Frez modułowy ślimakowy służy do obróbki

- A. gwintów.
- B. osi i wałów.
- C. kół zębatych.
- D. obróbki prowadnic.

Odpowiedź prawidłowa: **C.**

1.3. Wykonywanie połączeń materiałów.

Umiejętność 3) *rozdziela narzędzia i sprzęt do wykonywania połączeń materiałów,*
na przykład:

- rozdziela narzędzia i sprzęt do wykonywania połączeń materiałów za pomocą spawania;
- rozdziela narzędzia i sprzęt do wykonywania połączeń materiałów za pomocą nitowania;
- rozdziela narzędzia i sprzęt do wykonywania połączeń materiałów za pomocą zgrzewania;
- rozdziela narzędzia i sprzęt do wykonywania połączeń materiałów za pomocą lutowania;
- rozdziela narzędzia i sprzęt do wykonywania połączeń materiałów za pomocą klejenia.

Przykładowe zadanie 7.

Przedstawione narzędzie służy do



- A. nitowania ręcznego.
- B. gwintowania ręcznego.
- C. wykręcania zerwanych śrub.
- D. montażu i demontażu śrub dwustronnych.

Odpowiedź prawidłowa: **A.**

Umiejętność 4) *dobiera materiały do wykonania ich połączeń,* na przykład:

- dobiera materiały do wykonywania połączeń materiałów za pomocą spawania;
- dobiera materiały do wykonywania połączeń materiałów za pomocą nitowania;
- dobiera materiały do wykonywania połączeń materiałów za pomocą zgrzewania;
- dobiera materiały do wykonywania połączeń materiałów za pomocą lutowania;
- dobiera materiały do wykonywania połączeń materiałów za pomocą klejenia.

Przykładowe zadanie 8.

Których materiałów **nie należy** bezpośrednio łączyć ze sobą, ze względu na możliwość wystąpienia korozji elektrochemicznej?

- A. Gumy ze stalą.
- B. Żeliwa ze stalą.
- C. Żeliwa z miedzią.
- D. Miedzi z aluminium.

Odpowiedź prawidłowa: **D**.

Umiejętność 5) *dobiera narzędzia i sprzęt do wykonywania połączeń materiałów, na przykład:*

- dobiera narzędzia i sprzęt do wykonywania połączeń materiałów za pomocą spawania;
- dobiera narzędzia i sprzęt do wykonywania połączeń materiałów za pomocą nitowania;
- dobiera narzędzia i sprzęt do wykonywania połączeń materiałów za pomocą zgrzewania;
- dobiera narzędzia i sprzęt do wykonywania połączeń materiałów za pomocą lutowania;
- dobiera narzędzia i sprzęt do wykonywania połączeń materiałów za pomocą klejenia.

Przykładowe zadanie 9.

Do dokręcania śruby z określonym momentem należy użyć

- A. klucza przekładniowego.
- B. przystawki z kątomierzem.
- C. klucza bezwładnościowego.
- D. klucza dynamometrycznego.

Odpowiedź prawidłowa: **D**.

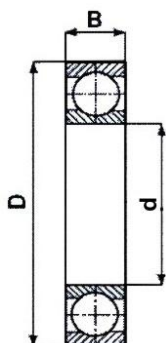
1.4. Naprawa i konserwacja elementów maszyn, urządzeń i narzędzi.

Umiejętność 1) *posługuje się dokumentacją techniczną maszyn i urządzeń, na przykład:*

- stosuje zasady rysunku technicznego;
- dobiera znormalizowane części maszyn i urządzeń na podstawie norm;
- analizuje dokumentację techniczno-ruchową maszyn i urządzeń.

Przykładowe zadanie 10.

Korzystając z danych zawartych w tabeli, określ średnicę zewnętrzną łożyska typu 6005.



Wyciąg z katalogu łożysk tocznych.			
Typ	d	D	B
6003	17	35	10
6004	20	42	12
6005	25	47	12
6006	30	55	13
6007	35	62	14

- A. 30
- B. 42
- C. 47
- D. 55

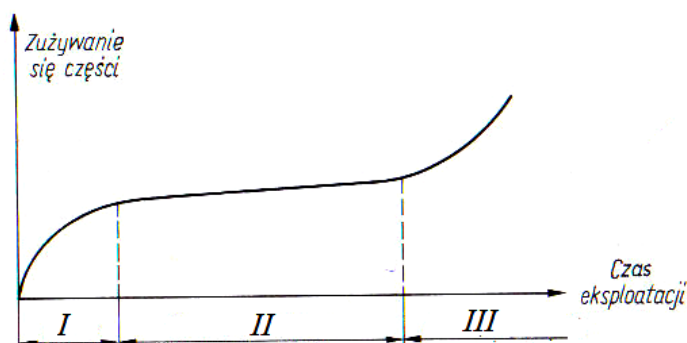
Odpowiedź prawidłowa: C.

Umiejętność 3) *charakteryzuje procesy zużycia elementów maszyn, urządzeń i narzędzi, na przykład:*

- charakteryzuje procesy zużycia naturalnego części maszyn, urządzeń i narzędzi
- wskazuje sposoby zapobiegania nadmiernego zużycia części maszyn, urządzeń i narzędzi;
- analizuje zużycie części maszyn, urządzeń i narzędzi.

Przykładowe zadanie 11.

Który z odcinków na wykresie krzywej zużycia wskazuje okres docierania się części maszyny?



Źródło: Górecki A., Grzegórski Z. *Montaż, naprawa i eksploatacja maszyn i urządzeń przemysłowych*, WSiP, Wyd. VI, Warszawa 1998 r.

- A. okres I.
- B. okres II.
- C. okres III.
- D. okres I+II.

Odpowiedź prawidłowa: A.

Umiejętność 5) *dobiera części podlegające wymianie, na przykład:*

- stosuje selekcję części maszyn i urządzeń;
- dobiera z katalogu zamienniki części maszyn.

Przykładowe zadanie 12.

Stosowanie grup selekcyjnych ma na celu

- A. przyspieszenie montażu współpracujących części z jednoczesnym zachowaniem luzu montażowego.
- B. optymalizację procesu produkcji części maszyn i urządzeń.
- C. ułatwienie segregacji części w procesie ich użytkowania.
- D. przyspieszenie procesu weryfikacji części.

Odpowiedź prawidłowa: **A.**

2. Przykład zadania do części praktycznej egzaminu dla wybranych umiejętności z kwalifikacji M.20. *Wykonywanie i naprawa elementów maszyn, urządzeń i narzędzi*

Z płaskownika S215 wykonaj klamrę na podstawie rysunku oraz informacji zawartych w tabeli 1. i w tabeli 2.

Zadanie wykonuj na przygotowanym stanowisku. Podczas wykonywania zadania przestrzegaj zasad organizacji pracy oraz bhp.

Uwagi:

1. Wymiary nietolerowane wykonać zgodnie z IT14.
2. Ostre krawędzie stępić.
3. Krawędzie otworów pod gwint M5, fazować 0,5/45°.

Konstruował				Materiał:
Kreślił				St3 (S215)
Sprawdził				Symbol:
Zatwierdził				
Podziałka: 1:1	Nazwa części: Klamra			Numer rysunku: 00-01-04

Rysunek 1. Klamra

Tabela 1. Odchyłki zaokrąglone wymiarów liniowych nietolerowanych zgodnie z IT14 w mm

Wymiar nominalny		Odchyłki wymiarów liniowych											
		zewnątrznych				wewnętrznych				mieszanych i pośrednich			
ponad	do	d	s	z	bz	d	s	z	bz	d	s	z	bz
0,5	3	-0,1	-0,2	-0,3	-0,3	+0,1	+0,2	+0,3	+0,3	±0,05	±0,1	±0,15	±0,15
3	6	-0,1	-0,2	-0,4	-1	+0,1	+0,2	+0,4	+1	±0,05	±0,1	±0,2	±0,5
6	30	-0,2	-0,4	-1	-2	+0,2	+0,4	+1	+2	±0,1	±0,2	±0,5	±1
30	120	-0,3	-0,6	-1,6	-3	+0,3	+0,6	+1,6	+3	±0,15	±0,3	±0,8	±1,5
120	315	-0,4	-1	-2,4	-4	+0,4	+1	+2,4	+4	±0,2	±0,5	±1,2	±2
315	1000	-0,6	-1,6	-4	-6	+0,6	+1,6	+4	+6	±0,3	±0,8	±2	±3
1000	2000	-1	-2,4	-6	-10	+1	+2,4	+6	+10	±0,5	±1,2	±3	±5
2000	3150	-1,6	-4	-10	-16	+1,6	+4	+10	+16	±0,8	±2	±5	±8

Oznaczenie odchyłek:

d – odchyłki dokładne

s – odchyłki średniokładne – zalecane

z – odchyłki zgrubne

bz – odchyłki bardzo zgrubne

Tabela 2. Średnice wiertel do otworów pod gwinty

Gwint	Średnica wiertła /w mm/		Gwint	Średnica wiertła /w mm/	
	żeliwo i brąz	stal i mosiądz		żeliwo i brąz	stal i mosiądz
M 2	1,5	1,6	M 5	4,1	4,2
M 2,3	1,8	1,9	M 6	4,8	5,0
M 2,6	2,1	2,1	M 8	6,5	6,7
M 3	2,4	2,5	M 10	8,2	8,4
M 3,5	2,8	2,9	M 12	9,9	10
M 4	3,2	3,3	M 14	11,5	11,75

Czas przeznaczony na wykonanie zadania 120 minut.

Ocenie podlegać będzie

- przebieg obróbki maszynowej;
- przebieg obróbki ręcznej;
- wykonana klamra – rezultat końcowy

Kryteria oceniania wykonania zadania praktycznego będą uwzględniać

- poprawność posługiwania się narzędziami do ręcznej obróbki metali;
- poprawność posługiwania się wiertarką stołową;
- poprawność posługiwania się przyrządami pomiarowymi;
- zgodność wykonanej obróbki wyrobu z dokumentacją;
- jakość wykonanych otworów;
- zgodność wymiarów klamry z dokumentacją;
- przestrzeganie zasad bezpieczeństwa i higieny pracy.

Umiejętności z kwalifikacji sprawdzane zadaniem praktycznym

1. Wykonywanie elementów maszyn, urządzeń i narzędzi metodą obróbki ręcznej

- 1) *dobiera metodę do rodzaju obróbki ręcznej;*
- 2) *dobiera materiały do wykonania elementów maszyn, urządzeń i narzędzi;*
- 3) *dobiera narzędzia do wykonywania obróbki ręcznej;*
- 4) *dobiera narzędzia i przyrządy pomiarowe do rodzaju wykonywanych prac ślusarskich;*
- 5) *wykonuje prace z zakresu obróbki ręcznej.*

2. Wykonywanie elementów maszyn, urządzeń i narzędzi metodą obróbki maszynowej

- 1) *dobiera metodę obróbki maszynowej do wykonania elementów maszyn i narzędzi;*
- 3) *dobiera obrabiarki do rodzaju wykonywanych prac ślusarskich;*
- 5) *dobiera przyrządy i uchwyty do wykonania obróbki maszynowej;*
- 6) *dobiera narzędzia do wykonywania prac z zakresu obróbki maszynowej;*
- 7) *dobiera narzędzia i przyrządy pomiarowe do rodzaju wykonywanej pracy;*
- 8) *wykonuje prace z zakresu obróbki maszynowej.*

Inne zadania praktyczne z zakresu kwalifikacji M.20. Wykonywanie i naprawa elementów maszyn, urządzeń i narzędzi mogą dotyczyć

- wykonywania elementów maszyn i urządzeń;
- naprawiania elementów maszyn, urządzeń i narzędzi;
- wykonywania połączeń elementów maszyn, urządzeń i narzędzi;
- konserwowania elementów maszyn, urządzeń i narzędzi.

Kwalifikacja K2

M.44. *Organizacja i nadzorowanie procesów produkcji maszyn i urządzeń*

1. Przykłady zadań do części pisemnej egzaminu dla wybranych umiejętności z kwalifikacji M.44. *Organizacja i nadzorowanie procesów produkcji maszyn i urządzeń*

1.1. Organizowanie procesów obróbki i montażu części maszyn i urządzeń

Umiejętność 7) *dobiera materiały konstrukcyjne do wytwarzania części maszyn i urządzeń, na przykład:*

- dobiera materiały konstrukcyjne do wytwarzania części maszyn i urządzeń, takie jak: stale, staliwa, żeliwa, metale nieżelazne, spieki ceramiczne i proszków metali, tworzywa sztuczne;
- dobiera półfabrykaty do wytwarzania części maszyn i urządzeń: z materiałów hutniczych, spawane, odkuwki, odlewy, z tworzyw sztucznych, wykroje, obrobione plastycznie na zimno, ze spiekanych proszków metali;
- rozróżnia rodzaje stali i jej stopów, żeliwa, metali nieżelaznych i tworzyw sztucznych.

Przykładowe zadanie1.

Który gatunek stali należy zastosować do wykonania łożyska kulkowego?

- A. S235
- B. E295
- C. łH15
- D. H18N10MT

Odpowiedź prawidłowa C.

Umiejętność 8) *dobiera rodzaje obróbki cieplnej i cieplno-chemicznej do wytwarzania części maszyn i urządzeń, na przykład:*

- dobiera rodzaje obróbki cieplnej do wytwarzania części maszyn i urządzeń;
- dobiera rodzaje obróbki cieplno-chemicznej do wytwarzania części maszyn i urządzeń.

Przykładowe zadanie 2.

W celu zmniejszenia naprężeń powstałych w procesie odlewania pierścienia żeliwnego stosuje się

- A. azotowanie.
- B. nawęglanie.
- C. wyżarzanie odprężające.
- D. hartowanie powierzchniowe.

Odpowiedź prawidłowa C.

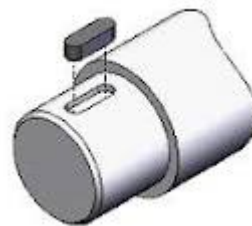
Umiejętność 9) *dobiera narzędzia i urządzenia do wytwarzania części maszyn i urządzeń, na przykład:*

- rozróżnia narzędzia do wytwarzania części maszyn i urządzeń stosowanych w technikach: obróbki skrawaniem, obróbki plastycznej i odlewnictwie;
- dobiera narzędzia do wytwarzania części maszyn i urządzeń stosowanych w technikach: obróbki skrawaniem, obróbki plastycznej i odlewnictwie.

Przykładowe zadanie 3.

Które narzędzie skrawające należy zastosować do wykonania rowka w wałku przedstawionym na rysunku?

- A. Nóż tokarski.
- B. Wiertło kręte.
- C. Frez palcowy.
- D. Pogłębiacz walcowy.



www.wikipedia.org.pl

Odpowiedź prawidłowa C.

1.2. Nadzorowanie przebiegu produkcji

Umiejętność 2) *kalkuluje koszty wytwarzania wyrobów, na przykład:*

- wyjaśnia zasady wyznaczania kosztów produkcji części maszyn i urządzeń;
- kalkuluje koszty wytwarzania części maszyn i urządzeń;
- wykorzystuje analizę kosztów do planowania procesu produkcyjnego części maszyn i urządzeń.

Przykładowe zadanie 4.

Ile wynosi codzienne zużycie arkuszy blachy w zakładzie pracującym w systemie dwuzmianowym zatrudniającym 7 pracowników na jednej zmianie, jeżeli jeden pracownik w czasie zmiany wykonuje 20 elementów, a jeden arkusz blachy wystarcza na wykonanie 10 elementów?

- A. 10
- B. 14
- C. 20
- D. 28

Odpowiedź prawidłowa D.

Umiejętność 7) określa zakres i terminy przeglądów i napraw maszyn i urządzeń, na przykład:

- określa terminy i zakres przeglądów technicznych maszyn i urządzeń i wypełnia dokumentację taką jak: karta przeglądu bieżącego, karta przeglądu szczegółowego, raport z przeglądu specjalnego;
- określa zakres i terminy napraw głównych, średnich i bieżących maszyn i urządzeń na podstawie dokumentacji technicznej;

Przykładowe zadanie 5.

Naprawa lub wymiana wszystkich ulegających zużyciu części wchodzi w zakres

- A. konserwacji.
- B. naprawy głównej.
- C. naprawy bieżącej.
- D. przeglądu technicznego

Odpowiedź prawidłowa B.

Umiejętność 8) zarządza gospodarką materiałową oraz odpadami, na przykład

- zarządza gospodarką materiałową;
- zarządza odpadami powstałymi w procesach wytwarzania maszyn i urządzeń;
- oblicza wielkość zapotrzebowania na materiały konstrukcyjne w procesach wytwarzania maszyn i urządzeń.

Przykładowe zadanie 6.

Do wykonania partii 10 sztuk elementów typu wałek o średnicy 30 mm i długości 100 mm potrzebny jest pręt o długości

- A. 300 mm
- B. 500 mm
- C. 1000 mm
- D. 1100 mm

Odpowiedź prawidłowa D.

2. Przykład zadania do części praktycznej egzaminu dla wybranych umiejętności z kwalifikacji M.44. *Organizacja i nadzorowanie procesów produkcji maszyn i urządzeń*

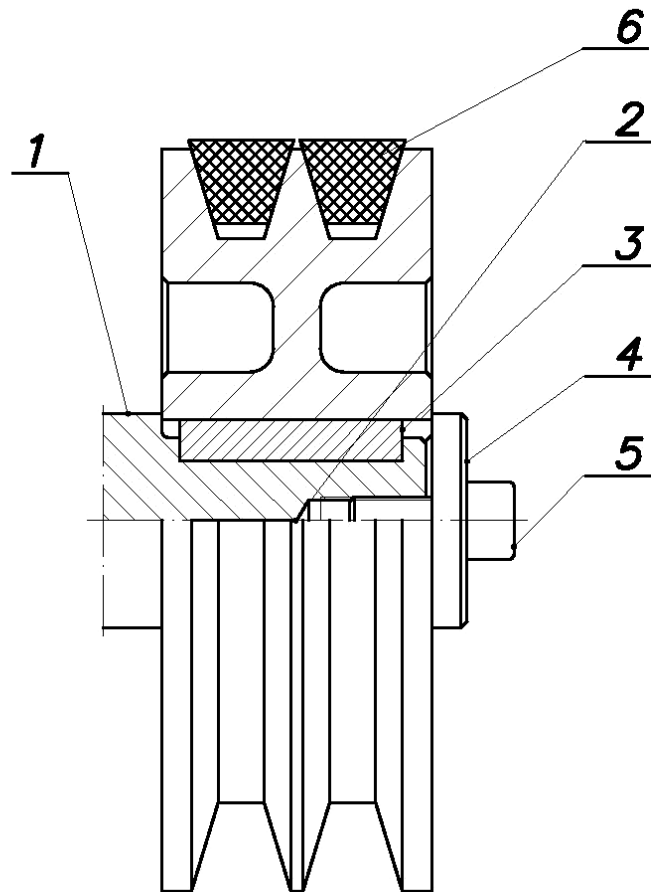
Zaplanuj produkcję 5 sztuk koła pasowego wchodzącego w skład zespołu napędowego sprężarki pokazanego na Rysunku 1. Dobierz maszyny, urządzenia, przyrządy pomiarowe i narzędzia do obróbki prętów walcowanych, z których koła pasowe będą wykonywane. Pręty dobierz z tabeli charakterystyka materiałów konstrukcyjnych wiedząc, że wytrzymałość minimalna materiału $R_m = 440\text{MPa}$. Opracuj zlecenie produkcyjne.

Dobierz pasy klinowe – elementy przenoszenia napędu pomiędzy silnikiem elektrycznym i zespołem napędowym sprężarki. Wymiary pasów klinowych znajdziesz w tabeli 2, a długość skuteczną pasa obliczysz na podstawie usytuowania koła pasowego silnika elektrycznego i zespołu napędowego sprężarki.

Opracuj instrukcję montażu zespołu napędowego.

Czas przeznaczony na wykonanie zadania 120 minut

Rysunek 1. Zespół napędowy



6	Pas klinowy		PN-86/M-85200.02		
5	Śruba ze łbem i gn. M8 x 20	1	PN-87/M-82302		
4	Podkładka specjalna	1	01.01.04	St3	
3	Wpust A 8 x 7 x 40	1	PN-70/M-85005	St5	
2	Koło pasowe	1	01.01.02	Zl 200	
1	Silnik Sg 112 M-4	1	Contoni ISO 9001		wat Ø28j6
L p.	Nazwa elementu	Sztuk	Nr normy lub rysunku	Materiał	Uwagi
	Imię nazwisko	Data	Podpis		
Konstr.					
Kreślił				Nazwa wytworu	
Sprawdził				Zespół napędowy	
Zatwier.				Nr rysunku	Nr arkusza
Poprawił				01.01.00	1

Rysunek 2. Koło pasowe

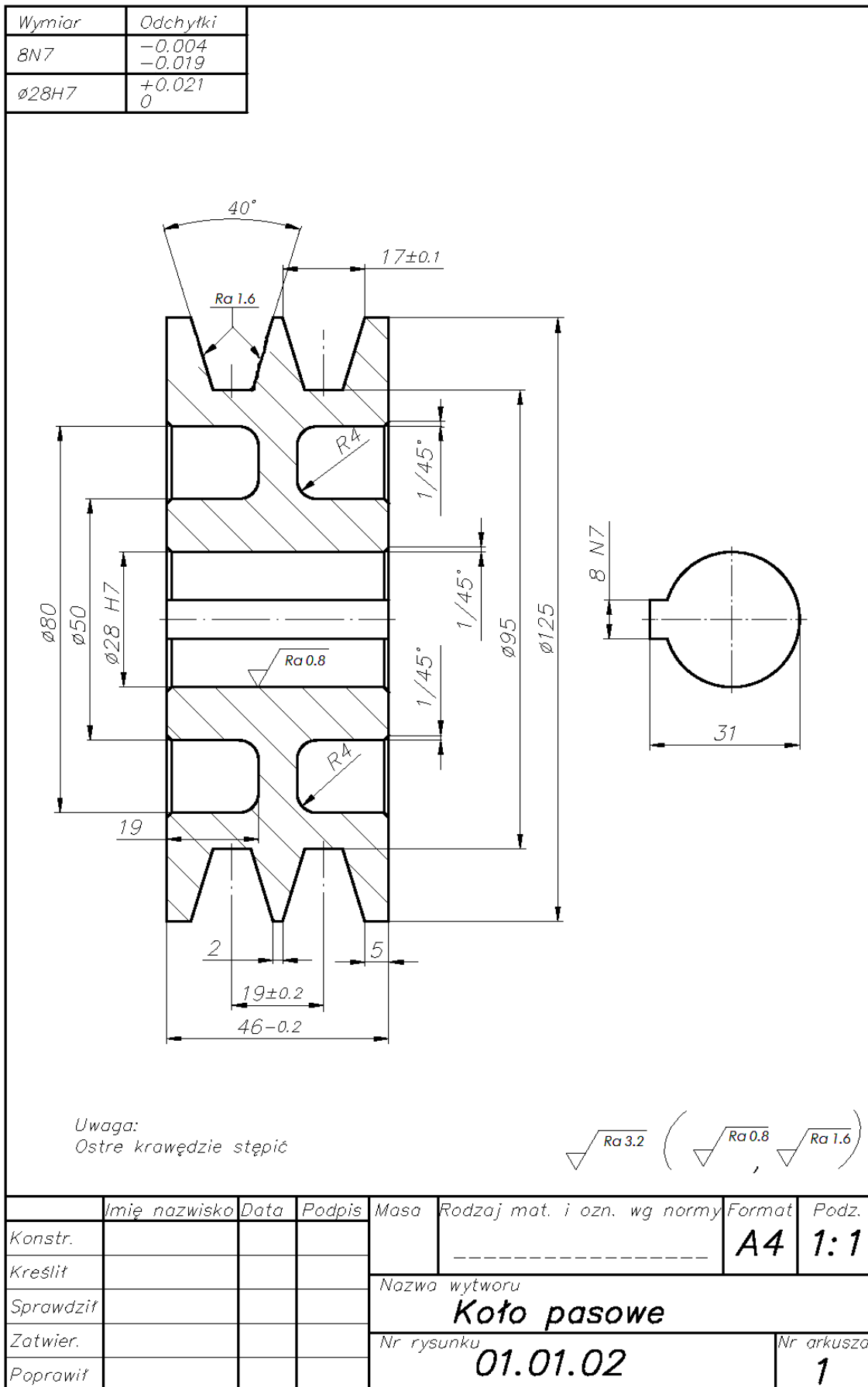


Tabela 1. Charakterystyka materiałów konstrukcyjnych

Gatunki stali				
Nazwa	Oznaczenie stali wg PN	Oznaczenie stali wg PN-EN 10027-1:1994	R _m MPa	Zastosowanie
Stale niestopowe (podstawowe) konstrukcyjne ogólnego przeznaczenia PN-88/H-84020: 1988	St 0S	S 185	320	Do wytwarzania elementów, części maszyn i urządzeń oraz konstrukcji: średnio obciążonych bez dodatkowych zabiegów obróbki cieplnej. Dostępne w postaci prętów walcowanych, kształtowników, rur i blach uniwersalnych.
	St 3S	S 235 JR	380	
	St 4S	S 275 JR	440	
	St 5	E 295	490	
	St 6	E 355	590	
	St 7	E 360	690	
Stale niestopowe (jakościowe) konstrukcyjne do utwardzania powierzchniowego i ulepszania cieplnego PN-93/H-84019: 1993	10	C 10	335	Do wytwarzania elementów, części maszyn i urządzeń oraz konstrukcji: średnio obciążonych, np.: koła zębate, wały, korbowody, itp., które należy poddać obróbce cieplnej lub cieplno-chemicznej. Dostępne w postaci prętów walcowanych kształtowników, rur i blach uniwersalnych.
	15	C 15	375	
	20	C 20	410	
	25	C 25	450	
	35	C 35	530	
	45	C 45	600	
	55	C 55	650	

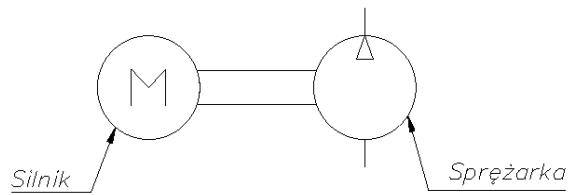
Pręty stalowe walcowane okrągłe. Wymiary nominalne średnic i dopuszczalne odchyłki - wyciąg z PN-87/H-93200.02

Średnice [mm]	Dopuszczalna odchyłka dla prętów o zwykłej dokładności wykonania
100, 105, 110, 115, 120, 125, 130, 135, 140, 145, 150	±1,5 mm

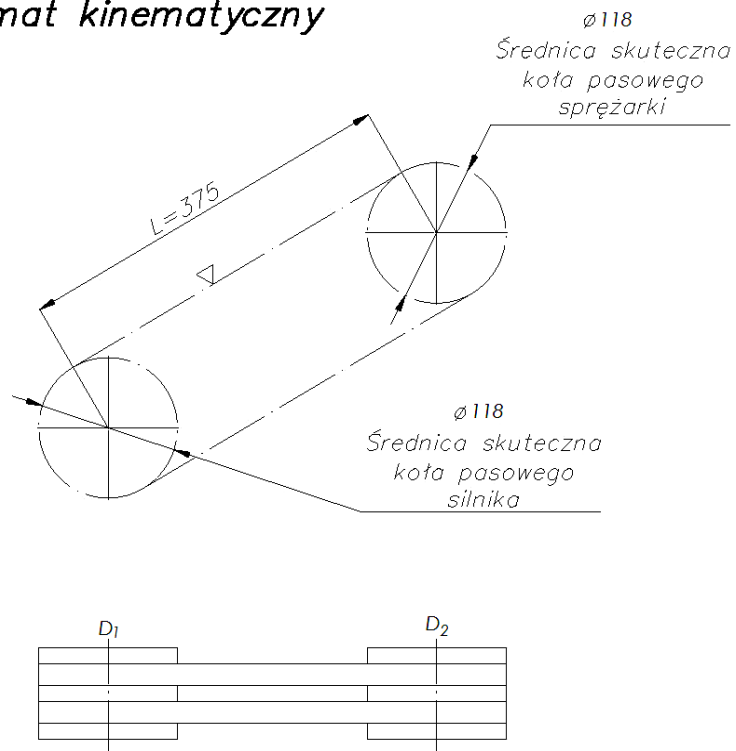
Uwaga: dopuszczalne jest wytwarzanie elementów maszyn i urządzeń o średnicach większych niż 100 mm, np.: 125, 130, 135, 140, 145, 150, 155, 160, 165 z blach uniwersalnych o grubościach: 30, 35, 40, 45, 50, 55, 60 mm.

Usytuowanie kół pasowych silnika elektrycznego i zespołu sprężarki.

Schemat pneumatyczny

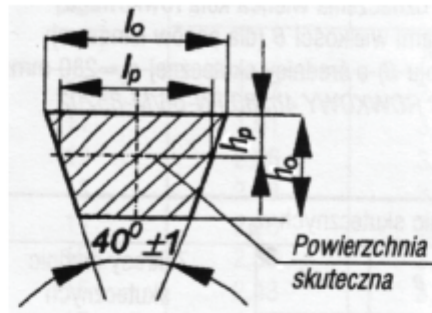


Schemat kinematyczny



Długość skuteczna pasa: $L_{sk} = \frac{\pi (D_1 + D_2)}{2} + 2L$ [mm]

Tabela 2. Wymiary pasów klinowych



Parametr	Oznaczenie przekroju					
	Z	A	B	C	D	E
	Wymiary przekroju pasa [mm]					
$l_p^{1)}$	8,5	11	14	19	27	32
l_o	10	13	17	22	32	38
h_o	6	8	11	14	19	25
h_p	2	3	3,5	4,5	7	8
Długości pasów $L_p^{2)}$ [mm]						
900	+	+				
(950)	+					
1000	+	+	+			
1060	+	+	+			
1120	+	+	+			
(1180)	+	+	+			
1250	+	+	+			
(1320)	+	+	+			
1400	+	+	+			
1500	+	+	+			

Długości L_p ujęte w nawiasy są niezalecane.

¹⁾ l_p – szerokość skuteczna – jest miejscem geometrycznym linii zamkniętych pasa nie zmieniających swej długości przy nawijaniu pasa na koło pasowe,

²⁾ L_p – długość skuteczna pasa – nie ulegająca zmianie przy nawijaniu pasa na koła pasowe.

Zlecenie produkcyjne na wykonanie 5 kół pasowych

Materiał		
Oznaczenie materiału	Rm	Ilość materiału
Rodzaj obróbki		
Wykaz operacji:		
.....		
.....		
.....		
Maszyny		
.....		
.....		
Uchwyty obróbkowe:		
.....		
.....		
Narzędzia:		
.....		
.....		
Przyrządy pomiarowe:		
.....		
.....		

Tabela doboru pasów klinowych

Obliczenie długości skutecznej pasa:
Wymiary przekroju poprzecznego pasa:
Liczba pasów:

Instrukcja montażu zespołu napędowego na wale silnika

.....

.....

.....

.....

.....

.....

Ocenie podlegać będzie

- zlecenie produkcyjne – rezultat 1;
- dobrane pasy klinowe – rezultat 2;
- instrukcja montażu zespołu napędowego – rezultat 3.

Kryteria oceniania wykonania zadania praktycznego będą uwzględniać:

- zgodność doboru rodzaju i ilości materiału z realizacją produkcji;
- poprawność operacji obróbkowych ujętych w zleceniu;
- zgodność kolejności operacji obróbkowych ujętych w zleceniu z technologią obróbki kół pasowych;
- zgodność doboru maszyn i urządzeń, uchwytów obróbkowych, narzędzi i przyrządów obróbkowych ujętych w zleceniu z technologią obróbki kół pasowych;
- zgodność obliczeń długości pasa, dobranych wymiarów pasa i liczby pasów z dokumentacją zespołu napędowego;
- poprawność operacji montażu ujętych w zleceniu;
- zgodność kolejności operacji montażu z technologią montażu zespołu napędowego.

Umiejętności z kwalifikacji sprawdzane zadaniem praktycznym**1. Organizowanie procesów obróbki i montażu części maszyn i urządzeń**

- 1) posługuje się dokumentacją techniczną procesów obróbki i montażu części maszyn i urządzeń;
- 2) wykonuje obliczenia wytrzymałościowe części maszyn i urządzeń;
- 4) planuje proces technologiczny obróbki części maszyn i urządzeń;
- 5) planuje proces technologiczny montażu maszyn i urządzeń;
- 6) dobiera techniki i metody do wytwarzania części maszyn i urządzeń;
- 7) dobiera materiały konstrukcyjne do wytwarzania części maszyn i urządzeń;
- 9) dobiera narzędzia i urządzenia do wytwarzania części maszyn i urządzeń.

2. Nadzorowanie przebiegu produkcji

- 3) kontroluje parametry jakościowe procesów wytwarzania części maszyn i urządzeń.

Inne zadania praktyczne z zakresu kwalifikacji M.44. Organizacja i nadzorowanie procesów produkcji maszyn i urządzeń mogą dotyczyć

- organizowania procesu obróbki części maszyn i urządzeń;
- organizowania procesu montażu części maszyn i urządzeń;
- nadzorowania przebiegu produkcji części maszyn i urządzeń.

ZAŁĄCZNIKI

ZAŁĄCZNIK 1. Wykaz wybranych aktów prawnych

ZAŁĄCZNIK 2. Podstawa programowa kształcenia w zawodzie technik mechanik

ZAŁĄCZNIK 3. Procedury przeprowadzania i organizowania egzaminu potwierdzającego kwalifikacje w zawodzie

ZAŁĄCZNIK 4. Wzór deklaracji przystąpienia do egzaminu dla ucznia/słuchacza/absolwenta

ZAŁĄCZNIK 5. Wzór wniosku o dopuszczenie do egzaminu eksternistycznego zawodowego

ZAŁĄCZNIK 6. Wykaz Okręgowych Komisji Egzaminacyjnych

ZAŁĄCZNIK 1. Wykaz wybranych aktów prawnych

- Ustawa z dnia 19 sierpnia 2011 r. o zmianie ustawy o systemie oświaty oraz niektórych innych ustaw (Dz. U. z 2011 r, Nr 205, poz. 1206)
- Rozporządzenie MEN z dnia 23 grudnia 2011 r. w sprawie klasyfikacji zawodów szkolnictwa zawodowego (Dz. U. z 2012 r., poz. 7)
- Rozporządzenie MEN z dnia 7 lutego 2012 r. w sprawie podstawy programowej kształcenia w zawodach (Dz. U. z 2012 r., poz. 184)
- Rozporządzenie Ministra Edukacji Narodowej z dnia 11 stycznia 2012 r. w sprawie egzaminów eksternistycznych (Dz. U. z 2012 r., poz. 188)
- Rozporządzenie MEN z dnia 24 lutego 2012 r. zmieniające rozporządzenie w sprawie warunków i sposobu oceniania, klasyfikowania i promowania uczniów i słuchaczy oraz przeprowadzania sprawdzianów i egzaminów w szkołach publicznych (Dz. U. z 2012 r., poz. 262)

ZAŁĄCZNIK 2. Podstawa programowa kształcenia w zawodzie

Opracowano na podstawie dokumentu z dnia 7 lutego 2012 r.

technik mechanik 311504

Celem kształcenia zawodowego jest przygotowanie uczących się do życia w warunkach współczesnego świata, wykonywania pracy zawodowej i aktywnego funkcjonowania na zmieniającym się rynku pracy.

Zadania szkoły i innych podmiotów prowadzących kształcenie zawodowe oraz sposób ich realizacji są uwarunkowane zmianami zachodzącymi w otoczeniu gospodarczo-społecznym, na które wpływają w szczególności: idea gospodarki opartej na wiedzy, globalizacja procesów gospodarczych i społecznych, rosnący udział handlu międzynarodowego, mobilność geograficzna i zawodowa, nowe techniki i technologie, a także wzrost oczekiwań pracodawców w zakresie poziomu wiedzy i umiejętności pracowników.

W procesie kształcenia zawodowego ważne jest integrowanie i korelowanie kształcenia ogólnego i zawodowego, w tym doskonalenie kompetencji kluczowych nabytych w procesie kształcenia ogólnego, z uwzględnieniem niższych etapów edukacyjnych. Odpowiedni poziom wiedzy ogólnej powiązanej z wiedzą zawodową przyczyni się do podniesienia poziomu umiejętności zawodowych absolwentów szkół kształcących w zawodach, a tym samym zapewni im możliwość sprostania wyzwaniom zmieniającego się rynku pracy. W procesie kształcenia zawodowego są podejmowane działania wspomagające rozwój każdego uczącego się, stosownie do jego potrzeb i możliwości, ze szczególnym uwzględnieniem indywidualnych ścieżek edukacji i kariery, możliwości podnoszenia poziomu wykształcenia i kwalifikacji zawodowych oraz zapobiegania przedwczesnemu kończeniu nauki.

Elastycznemu reagowaniu systemu kształcenia zawodowego na potrzeby rynku pracy, jego otwartości na uczenie się przez całe życie oraz mobilności edukacyjnej i zawodowej absolwentów ma służyć wyodrębnienie kwalifikacji w ramach poszczególnych zawodów wpisanych do klasyfikacji zawodów szkolnictwa zawodowego.

1. CELE KSZTAŁCENIA W ZAWODZIE

Absolwent szkoły kształcącej w zawodzie technik mechanik powinien być przygotowany do wykonywania następujących zadań zawodowych:

- 1) wytwarzania części maszyn i urządzeń;
- 2) dokonywania montażu maszyn i urządzeń;
- 3) instalowania i uruchamiania maszyn i urządzeń;
- 4) obsługi maszyn i urządzeń;
- 5) organizowania procesu produkcji.

2. EFEKTY KSZTAŁCENIA

Do wykonywania wyżej wymienionych zadań zawodowych niezbędne jest osiągnięcie zakładanych efektów kształcenia, na które składają się:

- 1) efekty kształcenia wspólne dla wszystkich zawodów;

(BHP). Bezpieczeństwo i higiena pracy

Uczeń:

- 1) rozróżnia pojęcia związane z bezpieczeństwem i higieną pracy, ochroną przeciwpożarową, ochroną środowiska i ergonomią;
- 2) rozróżnia zadania i uprawnienia instytucji oraz służb działających w zakresie ochrony pracy i ochrony środowiska w Polsce;
- 3) określa prawa i obowiązki pracownika oraz pracodawcy w zakresie bezpieczeństwa i higieny pracy;
- 4) przewiduje zagrożenia dla zdrowia i życia człowieka oraz mienia i środowiska związane z wykonywaniem zadań zawodowych;
- 5) określa zagrożenia związane z występowaniem szkodliwych czynników w środowisku pracy;
- 6) określa skutki oddziaływania czynników szkodliwych na organizm człowieka;
- 7) organizuje stanowisko pracy zgodnie z obowiązującymi wymaganiami ergonomii, przepisami bezpieczeństwa i higieny pracy, ochrony przeciwpożarowej i ochrony środowiska;
- 8) stosuje środki ochrony indywidualnej i zbiorowej podczas wykonywania zadań zawodowych;
- 9) przestrzega zasad bezpieczeństwa i higieny pracy oraz stosuje przepisy prawa dotyczące ochrony przeciwpożarowej i ochrony środowiska;
- 10) udziela pierwszej pomocy poszkodowanym w wypadkach przy pracy oraz w stanach zagrożenia zdrowia i życia.

(PDG). Podejmowanie i prowadzenie działalności gospodarczej

Uczeń:

- 1) stosuje pojęcia z obszaru funkcjonowania gospodarki rynkowej;
- 2) stosuje przepisy prawa pracy, przepisy prawa dotyczące ochrony danych osobowych oraz przepisy prawa podatkowego i prawa autorskiego;
- 3) stosuje przepisy prawa dotyczące prowadzenia działalności gospodarczej;
- 4) rozróżnia przedsiębiorstwa i instytucje występujące w branży i powiązania między nimi;
- 5) analizuje działania prowadzone przez przedsiębiorstwa funkcjonujące w branży;
- 6) inicjuje wspólne przedsięwzięcia z różnymi przedsiębiorstwami z branży;
- 7) przygotowuje dokumentację niezbędną do uruchomienia i prowadzenia działalności gospodarczej;
- 8) prowadzi korespondencję związaną z prowadzeniem działalności gospodarczej;
- 9) obsługuje urządzenia biurowe oraz stosuje programy komputerowe wspomagające prowadzenie działalności gospodarczej;
- 10) planuje i podejmuje działania marketingowe prowadzonej działalności gospodarczej;
- 11) optymalizuje koszty i przychody prowadzonej działalności gospodarczej.

(JOZ). Język obcy ukierunkowany zawodowo

Uczeń:

- 1) posługuje się zasobem środków językowych (leksykalnych, gramatycznych, ortograficznych oraz fonetycznych), umożliwiających realizację zadań zawodowych;
- 2) interpretuje wypowiedzi dotyczące wykonywania typowych czynności zawodowych artykułowane powoli i wyraźnie, w standardowej odmianie języka;
- 3) analizuje i interpretuje krótkie teksty pisemne dotyczące wykonywania typowych czynności zawodowych;
- 4) formułuje krótkie i zrozumiałe wypowiedzi oraz teksty pisemne umożliwiające komunikowanie się w środowisku pracy;
- 5) korzysta z obcojęzycznych źródeł informacji.

(KPS). Kompetencje personalne i społeczne

Uczeń:

- 1) przestrzega zasad kultury i etyki;
- 2) jest kreatywny i konsekwentny w realizacji zadań;
- 3) przewiduje skutki podejmowanych działań;
- 4) jest otwarty na zmiany;
- 5) potrafi radzić sobie ze stresem;
- 6) aktualizuje wiedzę i doskonali umiejętności zawodowe;
- 7) przestrzega tajemnicy zawodowej;
- 8) potrafi ponosić odpowiedzialność za podejmowane działania;
- 9) potrafi negocjować warunki porozumień;
- 10) współpracuje w zespole.

(OMZ). Organizacja pracy małych zespołów (wyłącznie dla zawodów nauczanych na poziomie technika)

Uczeń:

- 1) planuje pracę zespołu w celu wykonania przydzielonych zadań;
 - 2) dobiera osoby do wykonania przydzielonych zadań;
 - 3) kieruje wykonaniem przydzielonych zadań;
 - 4) ocenia jakość wykonania przydzielonych zadań;
 - 5) wprowadza rozwiązania techniczne i organizacyjne wpływające na poprawę warunków i jakość pracy;
 - 6) komunikuje się ze współpracownikami.
- 2) efekty kształcenia wspólne dla zawodów w ramach obszaru mechanicznego i górnictwo-hutniczego, stanowiące podbudowę do kształcenia w zawodzie lub grupie zawodów PKZ(M.a), PKZ(M.b) i PKZ(M.h.);
- PKZ(M.a) Umiejętności stanowiące podbudowę do kształcenia w zawodach: mechanik-operator pojazdów i maszyn rolniczych, zegarmistrz, optyk-mechanik, mechanik precyzyjny, mechanik automatyki przemysłowej i urządzeń precyzyjnych, mechanik-monter maszyn i urządzeń, mechanik pojazdów samochodowych, operator obrabiarek skrawających, ślusarz, kowal, monter kadłubów okrętowych, blacharz samochodowy, blacharz, lakiernik, technik optyk, technik mechanik lotniczy, technik mechanik okrętowy, technik budownictwa okrętowego, technik pojazdów samochodowych, technik mechanizacji rolnictwa, technik mechanik, monter mechatronik, elektromechanik pojazdów samochodowych, technik mechatronik, technik transportu drogowego, technik energetyk, modelarz odlewniczy, technik wiertnik, technik górnictwa podziemnego, technik górnictwa otworowego, technik górnictwa odkrywkowego, technik przeróbki kopalin stałych, technik odlewnik, technik hutnik, operator maszyn i urządzeń odlewniczych, operator maszyn**

i urządzeń metalurgicznych, operator maszyn i urządzeń do obróbki plastycznej, operator maszyn i urządzeń do przetwórstwa tworzyw sztucznych, złotnik-jubiler

Uczeń:

- 1) przestrzega zasad sporządzania rysunku technicznego maszynowego;
- 2) sporządza szkice części maszyn;
- 3) sporządza rysunki techniczne z wykorzystaniem technik komputerowych;
- 4) rozróżnia części maszyn i urządzeń;
- 5) rozróżnia rodzaje połączeń;
- 6) przestrzega zasad tolerancji i pasowań;
- 7) rozróżnia materiały konstrukcyjne i eksploatacyjne;
- 8) rozróżnia środki transportu wewnętrznego;
- 9) dobiera sposoby transportu i składowania materiałów;
- 10) rozpoznaje rodzaje korozji oraz określa sposoby ochrony przed korozją;
- 11) rozróżnia techniki i metody wytwarzania części maszyn i urządzeń;
- 12) rozróżnia maszyny, urządzenia i narzędzia do obróbki ręcznej i maszynowej;
- 13) rozróżnia przyrządy pomiarowe stosowane podczas obróbki ręcznej i maszynowej;
- 14) wykonuje pomiary warsztatowe;
- 15) rozróżnia metody kontroli jakości wykonanych prac;
- 16) określa budowę oraz przestrzega zasad działania maszyn i urządzeń;
- 17) posługuje się dokumentacją techniczną maszyn i urządzeń oraz przestrzega norm dotyczących rysunku technicznego, części maszyn, materiałów konstrukcyjnych i eksploatacyjnych;
- 18) stosuje programy komputerowe wspomagające wykonywanie zadań.

PKZ(M.b) Umiejętności stanowiące podbudowę do kształcenia w zawodach: mechanik--operator pojazdów i maszyn rolniczych, mechanik--monter maszyn i urządzeń, operator obrabiarek skrawających, technik pojazdów samochodowych, technik mechanizacji rolnictwa, technik mechanik, monter mechatronik, technik mechatronik

Uczeń:

- 1) stosuje prawa i przestrzega zasad mechaniki technicznej, elektrotechniki, elektroniki i automatyki;
- 2) dobiera narzędzia i przyrządy pomiarowe do montażu i demontażu maszyn i urządzeń;
- 3) wykonuje prace z zakresu obróbki ręcznej i maszynowej metali;
- 4) stosuje programy komputerowe wspomagające wykonywanie zadań.

PKZ(M.h) Umiejętności stanowiące podbudowę do kształcenia w zawodach: operator obrabiarek skrawających, technik mechanik

Uczeń:

- 1) wykonuje obliczenia dotyczące obróbki maszynowej skrawaniem;
- 2) rozróżnia układy sterowania obrabiarek;
- 3) stosuje programy komputerowe wspomagające wykonywanie zadań.
- 3) efekty kształcenia właściwe dla kwalifikacji wyodrębnionych w zawodzie technik mechanik opisane w części II:

M.17. Montaż i obsługa maszyn i urządzeń

1. Montaż maszyn i urządzeń

Uczeń:

- 1) rozpoznaje rozwiązania konstrukcyjne maszyn i urządzeń;
- 2) stosuje metody montażu maszyn i urządzeń;
- 3) dobiera narzędzia i przyrządy do rodzaju wykonywanych prac montażowych;
- 4) przygotowuje części maszyn i urządzeń do montażu;
- 5) ustawia części maszyn, zespołów i mechanizmów w przyrządach i uchwytach;
- 6) wykonuje montaż połączeń;
- 7) wykonuje montaż zespołów i mechanizmów maszyn i urządzeń;
- 8) wykonuje montaż układów hydraulicznych i pneumatycznych maszyn i urządzeń;
- 9) sprawdza jakość wykonanego montażu maszyn i urządzeń;
- 10) posługuje się narzędziami, przyrządami i urządzeniami do montażu maszyn i urządzeń.

2. Obsługa maszyn i urządzeń

Uczeń:

- 1) charakteryzuje procesy eksploatacyjne maszyn i urządzeń;
- 2) określa przyczyny uszkodzeń maszyn i urządzeń;

- 3) przestrzega zasad obsługi maszyn i urządzeń;
- 4) wykonuje prace konserwacyjno-naprawcze maszyn i urządzeń;
- 5) rozróżnia części maszyn i urządzeń;
- 6) dobiera materiały, narzędzia i przyrządy do rodzaju wykonywanej pracy;
- 7) wykonuje naprawy elementów i zespołów maszyn i urządzeń;
- 8) wykonuje konserwację maszyn i urządzeń;
- 9) instaluje maszyny i urządzenia na stanowisku;
- 10) dokonuje regulacji i próbnego uruchomienia maszyny i urządzenia;
- 11) ocenia jakość wykonanej obsługi maszyn i urządzeń.

albo

M.19. Użytkowanie obrabiarek skrawających

1. Przygotowywanie konwencjonalnych obrabiarek skrawających do obróbki

Uczeń:

- 1) rozróżnia obrabiarki skrawające;
- 2) dobiera obrabiarki skrawające do wymagań obróbki, produkcji, postaci i wielkości obrabianych przedmiotów;
- 3) rozróżnia rodzaje obróbki skrawaniem;
- 4) rozpoznaje w dokumentacji technologicznej oznaczenie sposobu ustalenia i zamocowania obrabianego przedmiotu;
- 5) rozpoznaje elementy ostrza narzędzia skrawającego i jego geometrię;
- 6) dobiera narzędzia skrawające do właściwości obrabianego materiału, rodzaju obróbki i obrabiarki;
- 7) dobiera wartości parametrów skrawania do zabiegów obróbki skrawaniem;
- 8) dobiera narzędzia i przyrządy pomiarowe, uwzględniając dokładność obróbki obrabianych przedmiotów;
- 9) uzbraja obrabiarki w uchwyty i przyrządy obróbkowe do rodzaju wykonywanych operacji oraz zgodnie z dokumentacją technologiczną.

2. Wykonywanie obróbki na konwencjonalnych obrabiarkach skrawających

Uczeń:

- 1) sprawdza działanie obrabiarek skrawających zgodnie z dokumentacją;
- 2) mocuje narzędzia skrawające w uchwytach narzędziowych;
- 3) ustala i mocuje przedmioty do obróbki w uchwytach i przyrządach obróbkowych;
- 4) nastawia parametry obróbki zgodnie z dokumentacją technologiczną;
- 5) uruchamia obrabiarki skrawające i steruje przebiegiem obróbki;
- 6) wykonuje operacje obróbki skrawaniem zgodnie z dokumentacją technologiczną;
- 7) rozpoznaje zjawiska wywołane oddziaływaniem ostrza narzędzia na przedmiot obrabiany;
- 8) dokonuje wymiany narzędzi skrawających po zakończeniu procesu obróbki lub w przerwie tego procesu;
- 9) prowadzi kontrolę procesu obróbki;
- 10) posługuje się narzędziami i przyrządami pomiarowymi;
- 11) wykonuje konserwację konwencjonalnych obrabiarek skrawających.

3. Przygotowywanie obrabiarek sterowanych numerycznie do obróbki

Uczeń:

- 1) rozpoznaje punkty charakterystyczne obrabiarek sterowanych numerycznie;
- 2) rozróżnia podprogramy i cykle obróbkowe występujące w programach obróbki i układach sterowania obrabiarek sterowanych numerycznie;
- 3) rozpoznaje w dokumentacji technologicznej oznaczenia i dane do nastawienia obrabiarki sterowanej numerycznie;
- 4) rozpoznaje znaczenie słów kluczowych w programach obróbki;
- 5) korzysta z kodu języka programowania do edycji programów obróbki;
- 6) dobiera narzędzia pomiarowe do kontroli przedmiotów po obróbce;
- 7) dobiera oprawki narzędziowe do ustalania i mocowania narzędzi skrawających;
- 8) mocuje oprawki i narzędzia skrawające w gniazdach narzędziowych lub umieszcza w magazynie narzędziowym obrabiarki sterowanej numerycznie;
- 9) ustala i wprowadza do sterownika obrabiarki sterowanej numerycznie wartości korekcyjne narzędzi skrawających przed uruchomieniem programu obróbki;
- 10) wprowadza program obróbki technologicznej do sterownika obrabiarki sterowanej numerycznie;
- 11) testuje programy obróbki technologicznej na obrabiarkach sterowanych numerycznie.

4. Wykonywanie obróbki na obrabiarkach sterowanych numerycznie

Uczeń:

- 1) ustawia i wprowadza przesunięcie punktu zerowego;
- 2) ustala i mocuje przedmioty do obróbki;
- 3) uruchamia obrabiarki sterowane numerycznie w trybie ręcznym i automatycznym;
- 4) wykonuje operacje obróbki skrawaniem na obrabiarkach sterowanych numerycznie;
- 5) nadzoruje przebieg obróbki i reaguje na komunikaty układu sterowania obrabiarki sterowanej numerycznie;
- 6) dokonuje oceny stopnia zużycia ostrza narzędzia;
- 7) dokonuje wymiany ostrza w przypadku nadmiernego zużycia lub uszkodzenia;
- 8) przeprowadza korektę wyników obróbki;
- 9) przeprowadza kontrolę wymiarów przedmiotów po zakończeniu obróbki;
- 10) wykonuje konserwację obrabiarek sterowanych numerycznie.

albo

M.20. Wykonywanie i naprawa elementów maszyn, urządzeń i narzędzi

1. Wykonywanie elementów maszyn, urządzeń i narzędzi metodą obróbki ręcznej

Uczeń:

- 1) dobiera metodę do rodzaju obróbki ręcznej;
- 2) dobiera materiały do wykonania elementów maszyn, urządzeń i narzędzi;
- 3) dobiera narzędzia do wykonywania obróbki ręcznej;
- 4) dobiera narzędzia i przyrządy pomiarowe do rodzaju wykonywanych prac ślusarskich;
- 5) wykonuje prace z zakresu obróbki ręcznej;
- 6) ocenia jakość wykonanych prac z zakresu obróbki ręcznej.

2. Wykonywanie elementów maszyn, urządzeń i narzędzi metodą obróbki maszynowej

Uczeń:

- 1) dobiera metodę obróbki maszynowej do wykonania elementów maszyn i narzędzi;
- 2) rozróżnia elementy budowy obrabiarek uniwersalnych;
- 3) dobiera obrabiarki do rodzaju wykonywanych prac ślusarskich;
- 4) dobiera materiały do wykonania elementów maszyn, urządzeń i narzędzi;
- 5) dobiera przyrządy i uchwyty do wykonania obróbki maszynowej;
- 6) dobiera narzędzia do wykonywania prac z zakresu obróbki maszynowej;
- 7) dobiera narzędzia i przyrządy pomiarowe do rodzaju wykonywanej pracy;
- 8) wykonuje prace z zakresu obróbki maszynowej;
- 9) ocenia jakość wykonanych prac z zakresu obróbki maszynowej.

3. Wykonywanie połączeń materiałów

Uczeń:

- 1) rozróżnia techniki łączenia materiałów;
- 2) dobiera metodę łączenia materiałów;
- 3) rozróżnia narzędzia i sprzęt do wykonywania połączeń materiałów;
- 4) dobiera materiały do wykonania ich połączeń;
- 5) dobiera narzędzia i sprzęt do wykonania połączeń materiałów;
- 6) przygotowuje materiały do wykonania ich połączeń;
- 7) wykonuje połączenia materiałów;
- 8) ocenia jakość wykonanych połączeń.

4. Naprawa i konserwacja elementów maszyn, urządzeń i narzędzi

Uczeń:

- 1) posługuje się dokumentacją techniczną maszyn i urządzeń;
- 2) planuje czynności związane z demontażem maszyn i urządzeń;
- 3) charakteryzuje procesy zużycia elementów maszyn, urządzeń i narzędzi;
- 4) ocenia stan techniczny elementów maszyn, urządzeń i narzędzi;
- 5) dobiera części podlegające wymianie;
- 6) wykonuje czynności naprawcze elementów maszyn i urządzeń;
- 7) wykonuje czynności naprawcze narzędzi;
- 8) montuje maszyny i urządzenia po naprawie;
- 9) dobiera metodę zabezpieczeń antykorozyjnych maszyn i urządzeń;
- 10) wykonuje zabezpieczenia antykorozyjne elementów maszyn i urządzeń;
- 11) wykonuje konserwację narzędzi;
- 12) ocenia jakość wykonanej naprawy i konserwacji.

M.44. Organizacja i nadzorowanie procesów produkcji maszyn i urządzeń

1. Organizowanie procesów obróbki i montażu części maszyn i urządzeń

Uczeń:

- 1) posługuje się dokumentacją techniczną procesów obróbki i montażu części maszyn i urządzeń;
- 2) wykonuje obliczenia wytrzymałościowe części maszyn i urządzeń;
- 3) sporządza rysunki konstrukcyjne części maszyn i urządzeń;
- 4) planuje proces technologiczny obróbki części maszyn i urządzeń;
- 5) planuje proces technologiczny montażu maszyn i urządzeń;
- 6) dobiera techniki i metody do wytwarzania części maszyn i urządzeń;
- 7) dobiera materiały konstrukcyjne do wytwarzania części maszyn i urządzeń;
- 8) dobiera rodzaje obróbki cieplnej i cieplno-chemicznej do wytwarzania części maszyn i urządzeń;
- 9) dobiera narzędzia i urządzenia do wytwarzania części maszyn i urządzeń;
- 10) dobiera metody zabezpieczenia części maszyn i urządzeń przed korozją;
- 11) sporządza dokumentację technologiczną obróbki i montażu części maszyn i urządzeń;
- 12) stosuje programy do komputerowego wspomaganie projektowania i tworzenia dokumentacji.

2. Nadzorowanie przebiegu produkcji

Uczeń:

- 1) rozróżnia rodzaje produkcji;
- 2) kalkuluje koszty wytwarzania wyrobów;
- 3) kontroluje parametry jakościowe procesów wytwarzania części maszyn i urządzeń;
- 4) kontroluje przebieg prac na danym stanowisku;
- 5) kontroluje wydajność procesu produkcji i jakość wyrobów;
- 6) kontroluje stan techniczny narzędzi, maszyn i urządzeń;
- 7) określa zakres i terminy przeglądów i napraw maszyn i urządzeń;
- 8) zarządza gospodarką materiałową oraz odpadami;
- 9) sporządza dokumentację sprawozdawczą produkcji.

3. WARUNKI REALIZACJI KSZTAŁCENIA W ZAWODZIE

Szkoła podejmująca kształcenie w zawodzie technik mechanik, uwzględniając potrzeby rynku pracy oraz możliwości organizacyjne i kadrowe, wyznacza na początku etapu edukacyjnego kwalifikację M.17. w zawodzie mechanik-monter maszyn i urządzeń albo kwalifikację M.19. w zawodzie operator obrabiarek skrawających albo kwalifikację M.20. w zawodzie ślusarz, stanowiącą podbudowę do kształcenia.

Szkoła podejmująca kształcenie w zawodzie technik mechanik powinna posiadać następujące pomieszczenia dydaktyczne:

- 1) pracownię rysunku technicznego, wyposażoną w: stanowisko komputerowe dla nauczyciela podłączone do sieci lokalnej z dostępem do Internetu, z drukarką, ze skanerem oraz z projektorem multimedialnym, stanowiska komputerowe (jedno stanowisko dla jednego ucznia), wszystkie komputery podłączone do sieci lokalnej z dostępem do Internetu, pakiet programów biurowych, program do wykonywania rysunku technicznego, pomoce dydaktyczne do kształtowania wyobraźni przestrzennej, normy dotyczące zasad wykonywania rysunku technicznego maszynowego;
- 2) pracownię technologii, wyposażoną w: modele, przekroje, atrapy maszyn i urządzeń, elementy układów hydraulicznych i pneumatycznych, próbki materiałów konstrukcyjnych i eksploatacyjnych, narzędzia i przyrządy pomiarowe, elementy maszyn i urządzeń, narzędzia do montażu, dokumentację techniczną, katalogi maszyn i narzędzi, instrukcje obsługi maszyn i urządzeń;
- 3) warsztaty szkolne, w których powinny być zorganizowane stanowiska odpowiednie dla kwalifikacji M.17. w zawodzie mechanik-monter maszyn i urządzeń albo kwalifikacji M.19 w zawodzie operator obrabiarek skrawających albo kwalifikacji M.20. w zawodzie ślusarz.

Kształcenie praktyczne może odbywać się w: pracowniach, warsztatach szkolnych, placówkach kształcenia ustawicznego, placówkach kształcenia praktycznego oraz podmiotach stanowiących potencjalne miejsce zatrudnienia absolwentów szkół kształcących w zawodzie.

Szkoła organizuje praktyki zawodowe w podmiocie zapewniającym rzeczywiste warunki pracy właściwe dla nauczanego zawodu w wymiarze 7 tygodni (280 godzin).

4. Minimalna liczba godzin kształcenia zawodowego¹⁾

Efekty kształcenia wspólne dla wszystkich zawodów oraz efekty kształcenia wspólne dla zawodów w ramach obszaru mechanicznego i górnictwo-hutniczego stanowiące podbudowę do kształcenia w zawodzie lub grupie zawodów	430 godz.
M.17. Montaż i obsługa maszyn i urządzeń albo	650 godz.

M.19. Użytkowanie obrabiarek skrawających, albo	
M.20. Wykonywanie i naprawa elementów maszyn, urządzeń i narzędzi	
M.44. Organizacja i nadzorowanie procesów produkcji maszyn i urządzeń	150 godz.

¹⁾ W szkole liczbę godzin kształcenia zawodowego należy dostosować do wymiaru godzin określonego w przepisach w sprawie ramowych planów nauczania w szkołach publicznych, przewidzianego dla kształcenia zawodowego, zachowując minimalną liczbę godzin wskazanych w tabeli odpowiednio dla efektów kształcenia: wspólnych dla wszystkich zawodów i wspólnych dla zawodów w ramach obszaru kształcenia stanowiących podbudowę do kształcenia w zawodzie lub grupie zawodów oraz właściwych dla kwalifikacji wyodrębnionych w zawodzie.

ZAŁĄCZNIK 3. Procedury przeprowadzania i organizowania egzaminu potwierdzającego kwalifikacje w zawodzie

Aktualne procedury dotyczące przeprowadzania i organizowania egzaminu potwierdzającego kwalifikacje w zawodzie są dostępne na stronie internetowej Centralnej Komisji Egzaminacyjnej pod adresem <http://www.cke.edu.pl>.

ZAŁĄCZNIK 4. Wzór deklaracji przystąpienia do egzaminu dla ucznia/słuchacza/absolwenta

DEKLARACJA PRZYSTĄPIENIA DO EGZAMINU

miiejscowość, data

Dane osobowe ucznia /słuchacza /absolwenta (wypełnić drukowanymi literami):

Nazwisko:

Imię (imiona):

Data i miejsce urodzenia:

Numer PESEL:

w przypadku braku numeru PESEL - seria i numer paszportu lub innego dokumentu potwierdzającego tożsamość

Adres zamieszkania (wypełnić drukowanymi literami):

miiejscowość:

ulica i numer domu:

kod pocztowy i poczta:

nr telefonu z kierunkowym: mail:

Deklaruję przystąpienie do egzaminu potwierdzającego kwalifikacje w zawodzie

symbol cyfrowy

nazwa zawodu

oznaczenie kwalifikacji
zgodne z podstawą
programową

nazwa kwalifikacji

- po raz pierwszy*
 po raz kolejny* do części pisemnej* i praktycznej*

Jestem:

- uczniem/słuchaczem zsz*/ technikum*/ szkoły policealnej*/ kwalifikacyjnego kursu zawodowego*

- absolwentem* zsz*/ technikum*/ szkoły policealnej*/ kwalifikacyjnego kursu zawodowego*

(miesiąc i rok ukończenia szkoły/kwalifikacyjnego kursu zawodowego:)

.....
 nazwa szkoły/organizatora kwalifikacyjnego kursu zawodowego, adres

- Do deklaracji dołączam: Świadectwo ukończenia szkoły*
 Zaświadczenie ukończenia kwalifikacyjnego kursu zawodowego*
 Oryginał / duplikat świadectwa uzyskanego za granicą*
 Zaświadczenie wydane na podstawie przepisów w sprawie nostryfikacji świadectw szkolnych i świadectw maturalnych uzyskanych za granicą*

Proszę o dostosowanie warunków i formy przeprowadzania egzaminu* do moich indywidualnych potrzeb na podstawie załączonych dokumentów:

- Orzeczenie o potrzebie indywidualnego nauczania*
 Zaświadczenie o stanie zdrowia wydane przez lekarza*
 Zaświadczenie potwierdzające występowanie dysfunkcji wydane przez lekarza*
 Opinia poradni psychologiczno-pedagogicznej/poradni specjalistycznej o specyficznych trudnościach w uczeniu się*
 Opinia rady pedagogicznej*

Wyrażam zgodę na przetwarzanie moich danych osobowych do celów związanych z egzaminem potwierdzającym kwalifikacje w zawodzie.

*właściwe zaznaczyć

.....
 czytelny podpis

ZAŁĄCZNIK 5. Wzór wniosku o dopuszczenie do egzaminu eksternistycznego zawodowego

WNIOSEK O DOPUSZCZENIE DO EGZAMINU EKSTERNISTYCZNEGO ZAWODOWEGO

..... miejscowość, data

--	--	--	--	--	--	--	--

Dane osobowe (wypełnić drukowanymi literami):

Nazwisko:

--	--	--	--	--	--	--	--	--	--	--	--	--	--	--	--	--	--	--	--

Imię (imiona):

--	--	--	--	--	--	--	--	--	--	--	--	--	--	--	--	--	--	--	--

Data i miejsce urodzenia:

--	--	--	--	--	--	--	--	--	--	--	--	--	--	--	--	--	--	--	--

--	--	--	--	--	--	--	--	--	--	--	--	--	--	--	--	--	--	--	--

Numer PESEL:

--	--	--	--	--	--	--	--	--	--	--	--	--	--	--	--	--	--	--	--

w przypadku braku numeru PESEL - seria i numer paszportu lub innego dokumentu potwierdzającego tożsamość

Adres zamieszkania (wypełnić drukowanymi literami):

miejscowość:

--	--	--	--	--	--	--	--	--	--	--	--	--	--	--	--	--	--	--	--

ulica i numer domu:

--	--	--	--	--	--	--	--	--	--	--	--	--	--	--	--	--	--	--	--

kod pocztowy i poczta:

--	--	--	--	--	--	--	--

 -

--	--	--	--	--	--	--	--	--	--	--	--	--	--	--	--	--	--	--	--

nr telefonu (z kierunkowym):

--	--	--	--	--	--	--	--	--	--	--	--	--	--	--	--	--	--	--	--

 mail:

Proszę o dopuszczenie do egzaminu potwierdzającego kwalifikacje w zawodzie

--	--	--	--	--	--	--	--

 nazwa zawodu
symbol cyfrowy zawodu

--	--	--	--	--	--	--	--

 nazwa kwalifikacji
oznaczenie kwalifikacji zgodne z podstawą programową

- po raz pierwszy*
- po raz kolejny* do części pisemnej* i praktycznej*

Proszę o dostosowanie warunków i formy przeprowadzania egzaminu* do moich indywidualnych potrzeb na podstawie załączonej opinii poradni psychologiczno-pedagogicznej/załączonego zaświadczenia lekarskiego o stanie zdrowia.

Do wniosku dołączam:

- 1. świadectwo ukończenia gimnazjum*/ ośmioletniej szkoły podstawowej*/ innej szkoły*
- 2. dokumenty potwierdzające co najmniej dwa lata kształcenia lub pracy w zawodzie, w którym wyodrębniono kwalifikację w zakresie której zamierzam zdawać egzamin:
 - 1)
 - 2)
 - 3)
 - 4)
 - 5)
 - 6)
- 3. opinia poradni psychologiczno-pedagogicznej*/ zaświadczenie lekarskie o stanie zdrowia*
- 4. wniosek o zwolnienie z całości lub części opłaty i dokumenty potwierdzające wysokość dochodów.

Wyrażam zgodę na przetwarzanie moich danych osobowych do celów związanych z egzaminem potwierdzającym kwalifikacje w zawodzie.

*właściwie zaznaczyć

.....
czytelny podpis

ZAŁĄCZNIK 6. Wykaz Okręgowych Komisji Egzaminacyjnych

Okręgowa Komisja Egzaminacyjna w Gdańsku

<http://www.oke.gda.pl/>

Okręgowa Komisja Egzaminacyjna w Jaworznie

<http://www.oke.jaworzno.pl/>

Okręgowa Komisja Egzaminacyjna w Krakowie

<http://www.oke.krakow.pl/>

Okręgowa Komisja Egzaminacyjna w Łomży

<http://www.oke.lomza.pl/>

Okręgowa Komisja Egzaminacyjna w Łodzi

<http://www.komisja.pl/>

Okręgowa Komisja Egzaminacyjna w Poznaniu

<http://www.oke.poznan.pl/>

Okręgowa Komisja Egzaminacyjna w Warszawie

<http://www.oke.waw.pl/>

Okręgowa Komisja Egzaminacyjna we Wrocławiu

<http://www.oke.wroc.pl/>

SŁOWNIK POJĘĆ

Szkoła – należy przez to rozumieć trzy typy szkół ponadgimnazjalnych:

- zasadniczą szkołę zawodową,
- czteroletnie technikum,
- szkołę policealną.

Placówka – należy przez to rozumieć placówkę kształcenia ustawicznego lub placówkę kształcenia praktycznego.

Dyrektor szkoły/placówki – należy przez to rozumieć dyrektora szkoły/placówki, w której jest realizowane kształcenie zawodowe.

Pracodawca – należy przez to rozumieć pracodawcę, u którego jest realizowane kształcenie zawodowe.

Ośrodek egzaminacyjny – należy przez to rozumieć szkołę, placówkę lub pracodawcę, upoważnione przez dyrektora komisji okręgowej do zorganizowania części praktycznej egzaminu.

Egzamin zawodowy – należy przez to rozumieć egzamin potwierdzający kwalifikacje w zawodzie przeprowadzany z zakresu danej kwalifikacji wyodrębnionej w tym zawodzie, zgodnie z klasyfikacją zawodów szkolnictwa zawodowego.

Kwalifikacja w zawodzie – wyodrębniony w danym zawodzie zestaw oczekiwanych efektów kształcenia, których osiągnięcie potwierdza świadectwo wydane przez okręgową komisję egzaminacyjną, po zdaniu egzaminu potwierdzającego kwalifikacje w zawodzie w zakresie jednej kwalifikacji.

Podstawa programowa kształcenia w zawodach – obowiązkowe zestawy celów kształcenia i treści nauczania opisanych w formie oczekiwanych efektów kształcenia: wiedzy, umiejętności zawodowych oraz kompetencji personalnych i społecznych, niezbędnych dla zawodów lub kwalifikacji wyodrębnionych w zawodach, uwzględniane w programach nauczania i umożliwiające ustalenie kryteriów ocen szkolnych i wymagań egzaminacyjnych oraz warunki realizacji kształcenia w zawodach, w tym zalecane wyposażenie w pomoce dydaktyczne i sprzęt oraz minimalna liczba godzin kształcenia zawodowego.

Formy pozaszkolne – należy przez to rozumieć formy uzyskiwania i uzupełniania wiedzy, umiejętności i kwalifikacji zawodowych w placówkach i ośrodkach kształcenia ustawicznego i praktycznego, a także kwalifikacyjne kursy zawodowe.

Kwalifikacyjny kurs zawodowy – należy przez to rozumieć kurs, którego program nauczania uwzględnia podstawę programową kształcenia w zawodach, w zakresie jednej kwalifikacji, którego ukończenie umożliwia przystąpienie do egzaminu potwierdzającego kwalifikacje w zawodzie w zakresie tej kwalifikacji.

Część pisemna egzaminu przeprowadzana w formie elektronicznej – należy przez to rozumieć część pisemną egzaminu zawodowego przeprowadzaną z wykorzystaniem elektronicznego systemu przeprowadzania egzaminu.

Operator lub **operatorzy egzaminu** – należy przez to rozumieć wskazaną przez dyrektora szkoły/placówki/pracodawcę osobę lub osoby odpowiedzialne za przygotowanie techniczne szkoły/placówki/pracodawcy do przeprowadzenia części pisemnej egzaminu z wykorzystaniem elektronicznego systemu oraz za poprawność funkcjonowania w czasie egzaminu systemu elektronicznego i indywidualnych stanowisk egzaminacyjnych wspomaganých elektronicznie.

Asystent techniczny – należy przez to rozumieć osobę lub osoby przygotowujące stanowiska egzaminacyjne wskazane przez kierownika ośrodka egzaminacyjnego, odpowiedzialne za przygotowanie stanowisk egzaminacyjnych i zapewniających prawidłowe funkcjonowanie stanowisk komputerowych, specjalistycznego sprzętu oraz maszyn i urządzeń wykorzystywanych do wykonania zadań egzaminacyjnych w czasie przeprowadzania części praktycznej egzaminu zawodowego.

Nauczyciel wspomagający – należy przez to rozumieć specjalistę z zakresu danej niepełnosprawności, o którym mowa w komunikacie dyrektora CKE w sprawie szczegółowej informacji o sposobach dostosowania warunków i form przeprowadzania egzaminu zawodowego.

Osoby posiadające świadectwa szkolne uzyskane za granicą – należy przez to rozumieć osoby posiadające świadectwa szkolne uzyskane za granicą, uznane za równorzędne ze świadectwami ukończenia odpowiednich polskich szkół ponadgimnazjalnych lub szkół ponadpodstawowych.

Zdający ze specjalnymi potrzebami edukacyjnymi – należy przez to rozumieć:

- uczniów,
- słuchaczy,
- absolwentów

posiadających orzeczenie o potrzebie kształcenia specjalnego lub orzeczenie o potrzebie indywidualnego nauczania, lub opinię poradni psychologiczno-pedagogicznej, w tym poradni specjalistycznej o specyficznych trudnościach w uczeniu się, lub zaświadczenie o stanie zdrowia wydane przez lekarza stwierdzające chorobę lub niesprawność czasową, lub opinię rady pedagogicznej wskazującą konieczność dostosowania warunków egzaminu ze względu na trudności adaptacyjne związane z wcześniejszym kształceniem za granicą, zaburzenia komunikacji językowej, lub sytuację kryzysową lub traumatyczną – osoby niewidome, słabowidzące, niesłyszące, słabosłyszące, z niepełnosprawnością ruchową, w tym z afazją, z upośledzeniem umysłowym w stopniu lekkim, z autyzmem, w tym z zespołem Aspergera, posiadające zaświadczenie lekarskie potwierdzające występowanie danej dysfunkcji, przystępujące do egzaminu potwierdzającego kwalifikację w zawodzie na podstawie świadectwa szkolnego uzyskanego za granicą lub ukończonego kwalifikacyjnego kursu zawodowego lub decyzji dyrektora okręgowej komisji egzaminacyjnej o dopuszczeniu do egzaminu zawodowego eksternistycznego.